

# CATALOGO GERAL DE PEÇAS WILLYS



WILLYS-OVERLAND DO BRASIL S.A.

ITAMARATY  
*para Willys 2600*  
**RURAL**  
PICK-UP  
**Jeep**  
UTILITARIO  
**Jeep**  
UNIVERSAL

J I P E P A R  
COMERCIO DE PEÇAS E ASSESSORIOS LTDA.

# **CATALOGO GERAL DE PECAS WILLYS**

**1966**



WILLYS-OVERLAND DO BRASIL S.A.  
SAO BERNARDO DO CAMPO - ESTADO DE SAO PAULO

**INTRODUCAO**  
páginas azuis

**INDICE DE GRUPOS**  
páginas rosas



**GRUPOS**  
páginas brancas

**INDICE NUMÉRICO**  
nomenclatura  
número da peça  
número do grupo  
páginas verdes

**J I P E P A R**  
**COMÉRCIO DE PEÇAS E ASSESSÓRIOS LTDA.**

**ATENÇÃO:**

Codificamos, neste Catálogo, algumas expressões, cujos significados damos abaixo

<ul style="list-style-type: none"> <li>④ = 4 velocidades</li> <li>③ = 3 velocidades</li> <li>◀ = Vide grupo</li> <li>▪ = Também fornecido no</li> <li>◦ = Também fornecido no</li> <li>◊ = Semente fornecido no</li> <li>★ = Conjunto principal</li> </ul>	<ul style="list-style-type: none"> <li>☆ = Parcial</li> <li>(LE) = Lado esquerdo</li> <li>(LD) = Lado direito</li> <li>▣ = Vide tabela abaixo</li> <li>◉ = Vide tabela abaixo</li> <li>▢ = Vide tabela abaixo</li> <li>▼ = Dianteiro</li> <li>△ = Traseiro</li> </ul>	<ul style="list-style-type: none"> <li>★ = Completo</li> <li> = Todos utilitários (52-62-81-82-91-92)</li> <li> = Todos Willys</li> </ul>
--	---	--

**NOTA**

L.E. e L.D. — Pega esquerda e direita — Chamamos assim as peças que se encontram, respectivamente, à esquerda e à direita do motorista.

**INFORMAÇÕES GERAIS**

Queremos informar nossos Revendedores, Oficinas Autorizadas e Clientes, que **no mercado se vendem certas imitações de nossas peças de reposição.**

Normalmente, estas peças são fabricadas com matérias primas defeituosas, ou tiveram um tratamento deficiente; o que deixa muito a desejar quanto à fabricação, acabamento e intercambiabilidade.

Por isto, pedimos aos nossos Revendedores, Oficinas Autorizadas e clientes que exijam nossas peças que lhe são vendidas por intermediários, com o objetivo de evitar decepções que iriam causar o emprégo de peças que não são GENUINAS WILLYS.

A troca de peças em nossos veículos, que não são genuínas; as rupturas ou deformações destas peças de inferior qualidade, podem ocasionar graves defeitos a outras peças originais. A garantia com que cobrimos nossos veículos será retirada desde que as peças montadas por nós tenham sido substituídas por peças de outras procedências.

**PEDIDOS:**

Todos os pedidos de peças devem ser dirigidos exclusivamente à:

**WILLYS OVERLAND DO BRASIL S/A.**  
**Indústria e Comércio**

## INTRODUÇÃO

Este catálogo constitui a base do elo entre os Concessionários e seus clientes. Contém todos os conjuntos e peças individuais de reposição para os veículos da linha WILLYS.

Estes conjuntos e peças estão agrupados nas figuras, segundo a parte do veículo ou a um elemento desta que pertencem.

- As figuras, têm um número de quatro cifras, sendo que os dois primeiros algarismos correspondem ao código do grupo.  
Cada grupo consta da Ilustração da peça e dos conjuntos, que podem ter um ou vários números.
- O Índice de Grupos, encontrado no início do Catálogo, indica a correspondência entre seus números e suas designações técnicas.
- O Índice Numérico, inserido no final do Catálogo, assinala a correspondência entre os números e os nomes das peças e os números dos grupos.

## MANUSEIO

Determinação do número de uma peça, conhecendo-se sua natureza:

- 1 - Procurar, no índice de Grupos, o grupo correspondente à parte do veículo ou ao elemento dessa parte a que a peça pode pertencer;
- 2 - Consultar o Catálogo para encontrar o grupo; e
- 3 - Uma vez encontrado o grupo, procurar a peça desejada. Esta pode ter um ou vários números. Escolher o número conveniente segundo a simbologia convencional listada a seguir. Este é o número que deve ser pedido para obter a peça desejada.

Identificação mediante a ilustração de uma peça, cujo número se conhece:

- 1 - Procurar no Índice Numérico a peça já conhecida e verificar o número dos grupos correspondentes;
- 2 - Consultar estes grupos.

---

J I P E P A R  
COMERCIO DE PEÇAS E ASSESSORIOS LTDA.

# INDICE DE GRUPOS

**J I P E P A R**  
**COMERCIO DE PEÇAS E ACESSÓRIOS LTDA.**

DESIGNAÇÃO	N.º GRUPO	DESIGNAÇÃO	N.º GRUPO
<b>MOTOR</b>	10-00	<b>SISTEMA DE ARREFECIMENTO</b>	14-00
Motor completo e parcial	10-01	Radiador e mangueiras	14-01
Jogo de juntas para recondição do motor	10-02	Radiador e mangueiras	14-02
Jogo de juntas para regulação das válvulas	10-03	Bomba d'água	14-03
Partes externas do motor	10-04	Bomba d'água	14-04
Partes externas do motor	10-05		
Tampas do cárter dos tuchos e bujões	10-06	<b>SISTEMA ELÉTRICO</b>	15-00
Arvore de manivelas, volante, embolo e anéis	10-07	Alternador, peças de fixação e jogo de reparos	15-01
Arvore de comando das válvulas, válvulas e engrenagem	10-08	Alternador	15-02
Bomba de óleo e filtro-bóia	10-09	Motor de partida "Bosch"	15-03
Filtro de óleo	10-10	Motor de partida "Wapsa"	15-04
Coletes	10-11	Jogos de reparos dos motores de partida	15-05
		Distribuidor "Bosch"	15-06
		Jogos de reparos do distribuidor "Bosch"	15-07
<b>EMBREAGEM</b>	11-00	Distribuidor "Wapsa"	15-08
Embreagem	11-01	Jogos de reparos do distribuidor "Wapsa"	15-09
Comandos da embreagem	11-02	Cabos, velas e bobinas	15-10
Comandos da embreagem	11-03	Chicotes	15-10-A
Comandos da embreagem	11-04	Chicotes	15-11
		Chicotes	15-12
		Chicotes	15-13
		Chicotes	15-14
<b>SISTEMA DE ALIMENTAÇÃO</b>	12-00	Chicotes	15-15
Sistema de combustível e aceleração	12-01	Farol e farolote	15-16
Sistema de combustível e aceleração	12-02	Farol	15-17
Sistema de combustível e aceleração	12-03	Farolotes	15-18
Sistema de combustível e aceleração	12-04	Lanterna traseira e da placa de licença	15-19
Sistema de combustível e aceleração	12-05	Lanterna traseira e da placa de licença	15-20
Carburador	12-06	Lanterna traseira e da placa de licença	15-21
Carburador	12-07	Lanterna traseira e da placa de licença	15-22
Carburador e jogos de reparos	12-08	Lâmpadas, luzes internas e das portas	
Filtro de ar	12-09	Interruptores, caixa de fusíveis, conectores, blocos de junção	15-23
Filtro de ar	12-10	Buzinas, suportes e relé	15-24
Filtro de ar	12-11	Bateria, suportes e cabos	15-25
Bomba de combustível	12-11	Bateria, suportes e cabos	15-26
<b>SISTEMA DE ESCAPAMENTO</b>	13-00	<b>INSTRUMENTOS</b>	16-00
Sistema de escapamento	13-01	Velocímetro, cabo e instrumentos indicadores	16-01
Sistema de escapamento	13-02	Velocímetro e cabo	16-02
Sistema de escapamento	13-03	Interruptores e botões do painel de instrumentos	16-03
Sistema de escapamento	13-04	Interruptores e botões do painel de instrumentos	16-04
Sistema de escapamento	13-05	Interruptores e botões do painel de instrumentos	16-05

**J I P E P A R**  
**COMERCIO DE PEÇAS E ACESSÓRIOS LTDA**

DESIGNAÇÃO	N.º GRUPO	DESIGNAÇÃO	N.º GRUPO
Interruptores e botões do painel de instrumentos	16-05	Eixo dianteiro	20-09
<b>CAIXA DE MUDANÇAS</b>	17-00	Diferencial do eixo dianteiro	20-10
Caixas de mudanças completas	17-01	Eixo morto dianteiro	20-11
Partes externas da caixa de mudanças	17-02	Jogos de reparos dos eixos	20-12
Partes internas da caixa de mudanças	17-03		
Partes externas da caixa de mudanças	17-04	<b>EIXO TRASEIRO</b>	21-00
Partes internas da caixa de mudanças	17-05	Eixo traseiro	21-01
Partes externas da caixa de mudanças	17-06	Eixo traseiro	21-02
Partes internas da caixa de mudanças	17-07	Eixo traseiro	21-03
Partes externas da caixa de mudanças	17-08	Eixo traseiro	21-04
Partes internas da caixa de mudanças	17-09	Eixo traseiro	21-05
Partes externas da caixa de mudanças	17-10	Eixo traseiro	21-06
Partes internas da caixa de mudanças	17-11		
Jogo de juntas da caixa de mudanças	17-12	<b>SISTEMA DE DIREÇÃO</b>	23-00
<b>CAIXA DE TRANSMISSÃO MÚLTIPLA</b>	18-00	Ligações da direção	23-01
Placas de posições das alavancas	18-01	Ligações da direção	23-02
Caixa de transmissão múltipla, fixação da caixa e jogos	18-02	Ligações da direção	23-03
Caixa de transmissão múltipla — componentes	18-03	Caixa da direção	23-04
Comandos das caixas de transmissão múltipla	18-04	Caixa da direção	23-05
		Volantes da direção	23-06
<b>TRANSMISSÕES ARTICULADAS</b>	19-00	Alavancas de direção e botão da buzina	23-07
Transmissões articuladas	19-01	Alavancas de mudanças	23-08
Transmissões articuladas	19-02	Comandos da caixa de mudanças	23-09
Transmissões articuladas	19-03		23-10
Transmissões articuladas	19-04		23-11
Transmissões articuladas	19-05		23-12
Transmissões articuladas	19-06		
<b>SUSPENSÃO E EIXO DIANTEIROS</b>	20-00	<b>FREIOS</b>	24-00
Braços completos das suspensões	20-01	Freio de estacionamento	24-01
Suspensão dianteira e amortecedor	20-02	Freio de estacionamento	24-02
Partes da suspensão dianteira	20-03	Freio de estacionamento	24-03
Suspensão dianteira e amortecedor	20-04	Freio de estacionamento	24-04
Partes da suspensão dianteira	20-05	Freio das rodas dianteiras	24-05
Barra estabilizadora	20-06	Freio das rodas dianteiras	24-06
Eixo dianteiro	20-07	Freio das rodas traseiras	24-07
Diferencial do eixo dianteiro	20-08	Freio das rodas traseiras	24-08
		Freio das rodas traseiras	24-09
		Freio das rodas traseiras	24-10
		Freio das rodas traseiras	24-11
		Freio das rodas traseiras	24-12
		Freio das rodas traseiras	24-13

**J I P E P A R**  
COMERCIO DE PEÇAS E ACESSÓRIOS LTDA.

DESIGNAÇÃO	N.º GRUPO	DESIGNAÇÃO	N.º GRUPO
Cilindro mestre	24-14	CAPUZ E PARA-LAMAS	30-00
Tubulação e comandos do freio	24-15	Capuz	30-01
Tubulação e comandos do freio	24-16	Isolador de calor do capuz	30-02
Tubulação e comandos do freio	24-17	Capuz, pára-lamas e grades	30-03
Tubulação e comandos do freio	24-18	Capuz, pára-lamas e painel das grades	30-04
		Capuz e Grades	30-05
<b>RODAS</b>	<b>25-00</b>		
Rodas	25-01	<b>CARROCERIA</b>	<b>31-00</b>
Rodas	25-02	Carroceria completa	31-01
Rodas	25-03	Carroceria completa	31-02
Rodas	25-04	Carroceria completa	31-03
Rodas	25-05	Carroceria completa	31-04
		Cabina completa	31-05
<b>QUADRO DO CHASSI</b>	<b>26-00</b>	Fixação da carroceria	31-06
Travessas e suportes do motor	26-01	Fixação da carroceria	31-07
Quadro do chassi e suportes do motor	26-02	Frizos	31-08
Quadro do chassi e suportes do motor	26-03	Fixação dos frizos	31-09
Quadro do chassi e suportes do motor	26-04	Dimbrenas e grades	31-10
Quadro do chassi e suportes do motor	26-05	Trizos e fixação	31-11
		Pára-brisa e vidro traseiro	31-12
		Pára-brisa	31-13
<b>MOLAS</b>	<b>27-00</b>	Pára-brisa e vidro traseiro	31-14
Feixe de molas dianteiro e amortecedor	27-01	Molduras internas do pára-brisa e do vidro traseiro	31-15
Feixe de molas dianteiro e amortecedor	27-02	e acabamento do painel de instrumentos	31-16
Feixe de molas dianteiro e amortecedor	27-03	Molduras internas do pára-brisa	31-17
Feixe de molas dianteiro e amortecedor	27-04	Limpador do pára-brisa	31-18
Feixe de molas traseiro e amortecedor	27-05	Limpador do pára-brisa	31-19
Feixe de molas traseiro e amortecedor	27-06	Limpador do pára-brisa	31-20
Feixe de molas traseiro e amortecedor	27-07	Motor do limpador do pára-brisa	31-21
Feixe de molas traseiro e amortecedor	27-08	Bespelhos retrovisores	31-22
		Painel de instrumentos e caixa do cinzeiro	31-23
<b>PARA-CHOQUES</b>	<b>28-00</b>	Porta-luvas	31-24
Pára-choque dianteiro	28-01	Painel de instrumentos, porta-luvas e alçapão	31-25
Pára-choque dianteiro	28-02	Painel de instrumentos, porta-luvas e alçapão	31-26
Pára-choque traseiro	28-03	Tampa traseira, painel dianteiro e painel de instrumentos	31-27
Pára-choque traseiro	28-04	Painel traseiro, painel de instrumentos e teto	31-28
		Cinzeiro do banco traseiro	31-29
<b>PARA-LAMAS E PAINEL DAS GRADES</b>	<b>29-00</b>	Portas	31-30
Para-lamas dianteiros e painéis das grades	29-01	Guarda-lamas	31-31
Vão das rodas e painel dianteiro	29-02	Portas	31-32

**J I P E P A R**  
**COMERCIO DE PEÇAS E ACESSÓRIOS LTDA.**

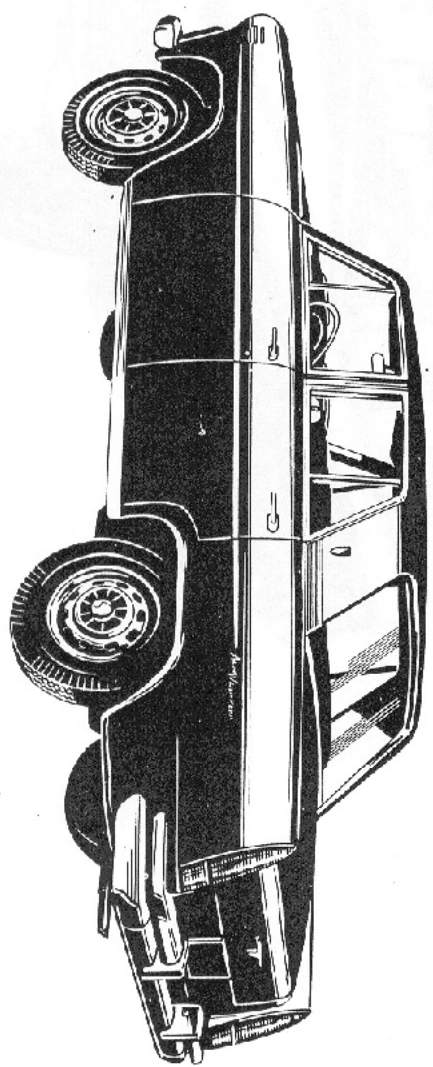
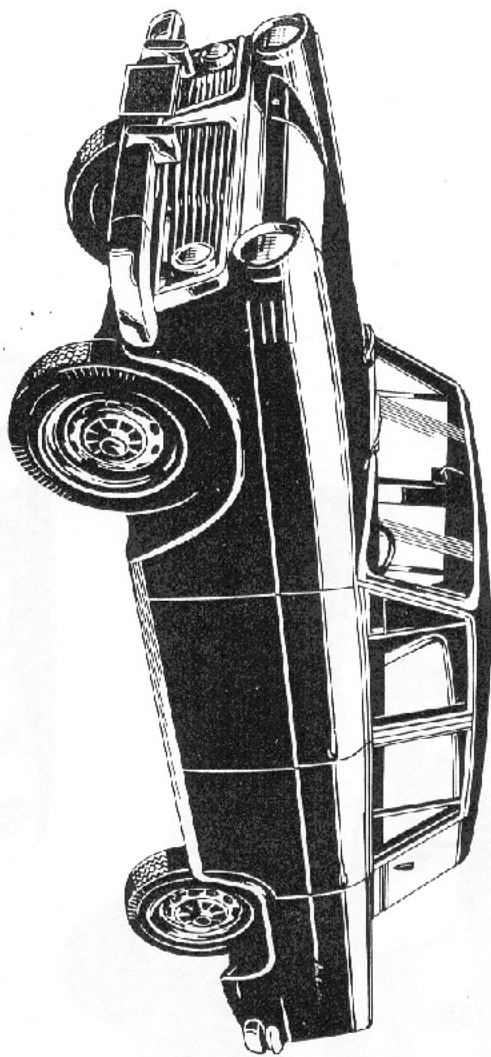
DESIGNAÇÃO	N.º GRUPO	DESIGNAÇÃO	N.º GRUPO
Vidros e mecanismos das portas dianteiras . . . . .	31-33	ACESSÓRIOS OPCIONAIS . . . . .	35-00
Vidros e mecanismos das portas traseiras . . . . .	31-34	Capota . . . . .	35-01
Sistema de controle remoto das fechaduras das portas traseiras . . . . .	31-35	Capota . . . . .	35-02
Vidros e mecanismos das portas . . . . .	31-36	Capota . . . . .	35-03
Defletor de ventilação das portas . . . . .	31-37	Supressores, alto-falante e antena — jogos . . . . .	35-04
Vidros e molduras laterais . . . . .	31-38	Jogo para instalação do rádio . . . . .	35-05
Pára-lamas traseiros . . . . .	31-39	Rádio e alto-falante . . . . .	35-06
Colunas laterais e reforços inferiores e superiores . . . . .	31-40	Jogo para instalação do rádio . . . . .	35-07
Teto . . . . .	31-41	Sistema de ventilação interna . . . . .	35-08
Assolho . . . . .	31-42	Sistema de ventilação interna . . . . .	35-09
Assolho e painel dianteiro . . . . .	31-43	Sistema de ventilação interna . . . . .	35-10
Ripas do assolho . . . . .	31-44	Motor da ventoinha . . . . .	35-11
Tampas traseiras inferior e superior . . . . .	31-45	Lavador do pára-brisa . . . . .	35-12
Sistema de fecho da tampa traseira . . . . .	31-46	Balço e luz de indicação de tração nas 4 rodas . . . . .	35-13
Tampa do porta-malas . . . . .	31-47	Fardador elétrico e cinto de segurança . . . . .	35-14
Fixação e trilhos dos bancos . . . . .	31-48	Trazas da direção . . . . .	35-15
Bancos . . . . .	31-49	Roda livre . . . . .	35-16
Banco dianteiro . . . . .	31-50		
Parte traseira do banco dianteiro . . . . .	31-51		
Banco traseiro . . . . .	31-52		
Fornos e descanso-braços das portas dianteiras . . . . .	31-53		
Fornos e descanso-braços das portas traseiras . . . . .	31-54		
Fornos do teto e das colunas e debruns . . . . .	31-55		
Bancos . . . . .	31-56		
Bancos . . . . .	31-57		
Bancos . . . . .	31-58		
Fornos e descanso-braços das portas . . . . .	31-59		
Forno do teto e debruns . . . . .	31-60		
Banco . . . . .	31-61		
Banco . . . . .	31-62		
Acabamentos internos da cabina . . . . .	31-63		
Tapetes . . . . .	31-64		
Tapetes . . . . .	31-65		
Tapetes . . . . .	31-66		
Tapetes . . . . .	31-67		
Suportes das rodas sobressalentes . . . . .	31-68		
Cacamba . . . . .	31-69		
<b>FERRAMENTAS</b> . . . . .	32-00		
Ferramentas e macacos . . . . .	32-01		
Tampas das caixas de ferramentas . . . . .	32-02		

---

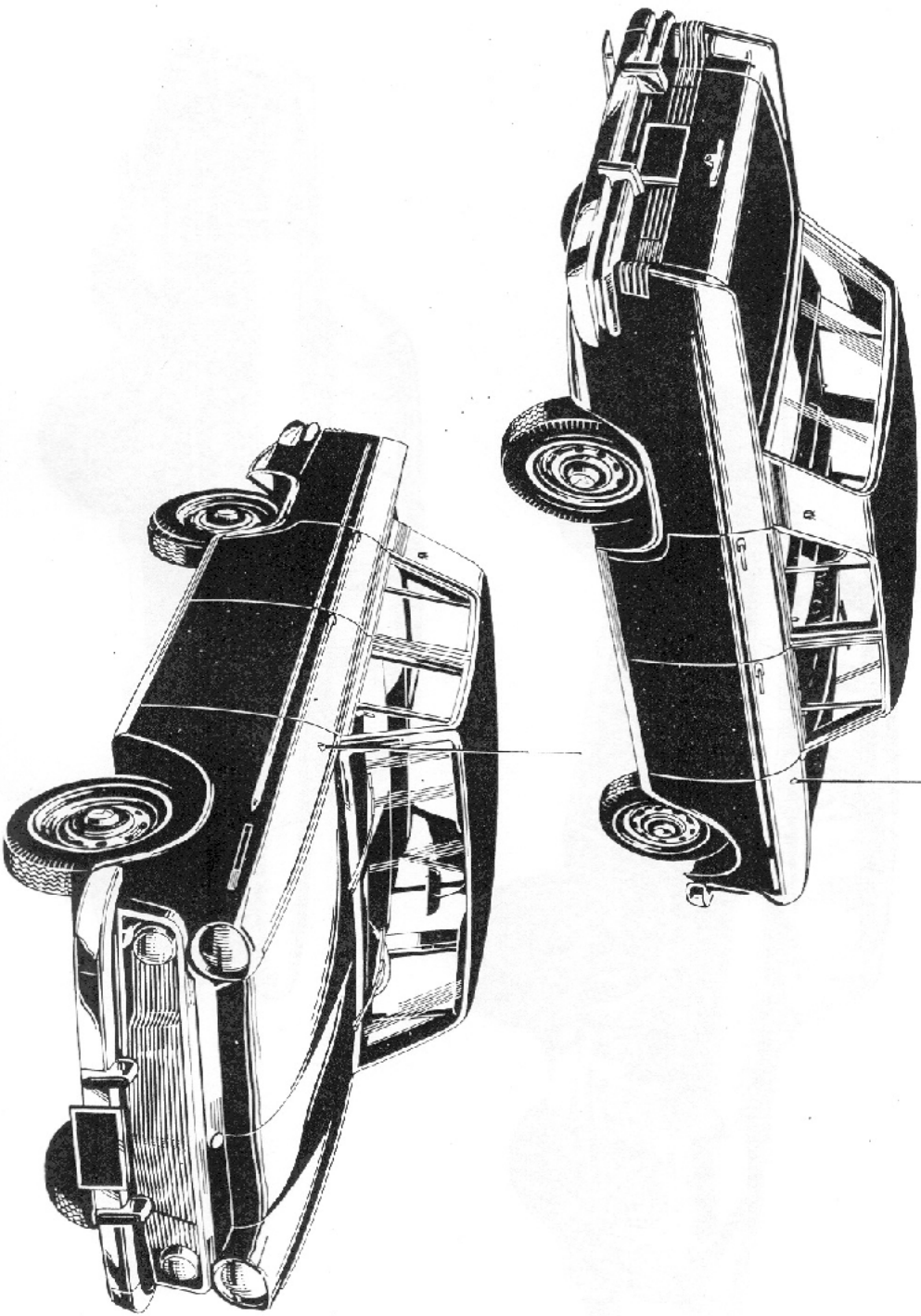
JIPERAR  
COMÉRCIO DE PEÇAS E ACESSÓRIOS LTDA.

# IDENTIFICAÇÃO DE MODELOS

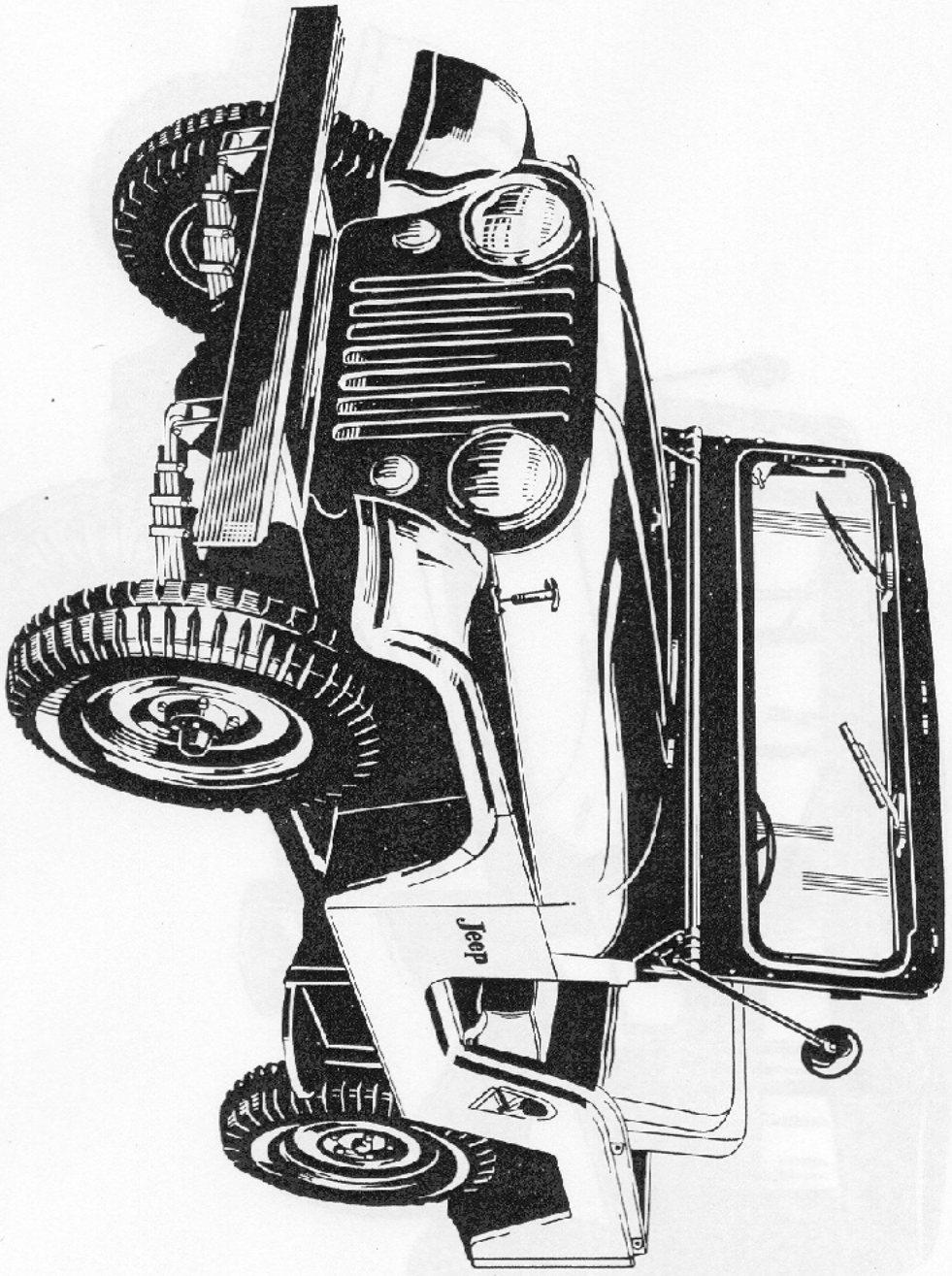
J I P E P A R  
COMERCIO DE PEÇAS E ASSESSORIOS LTDA.



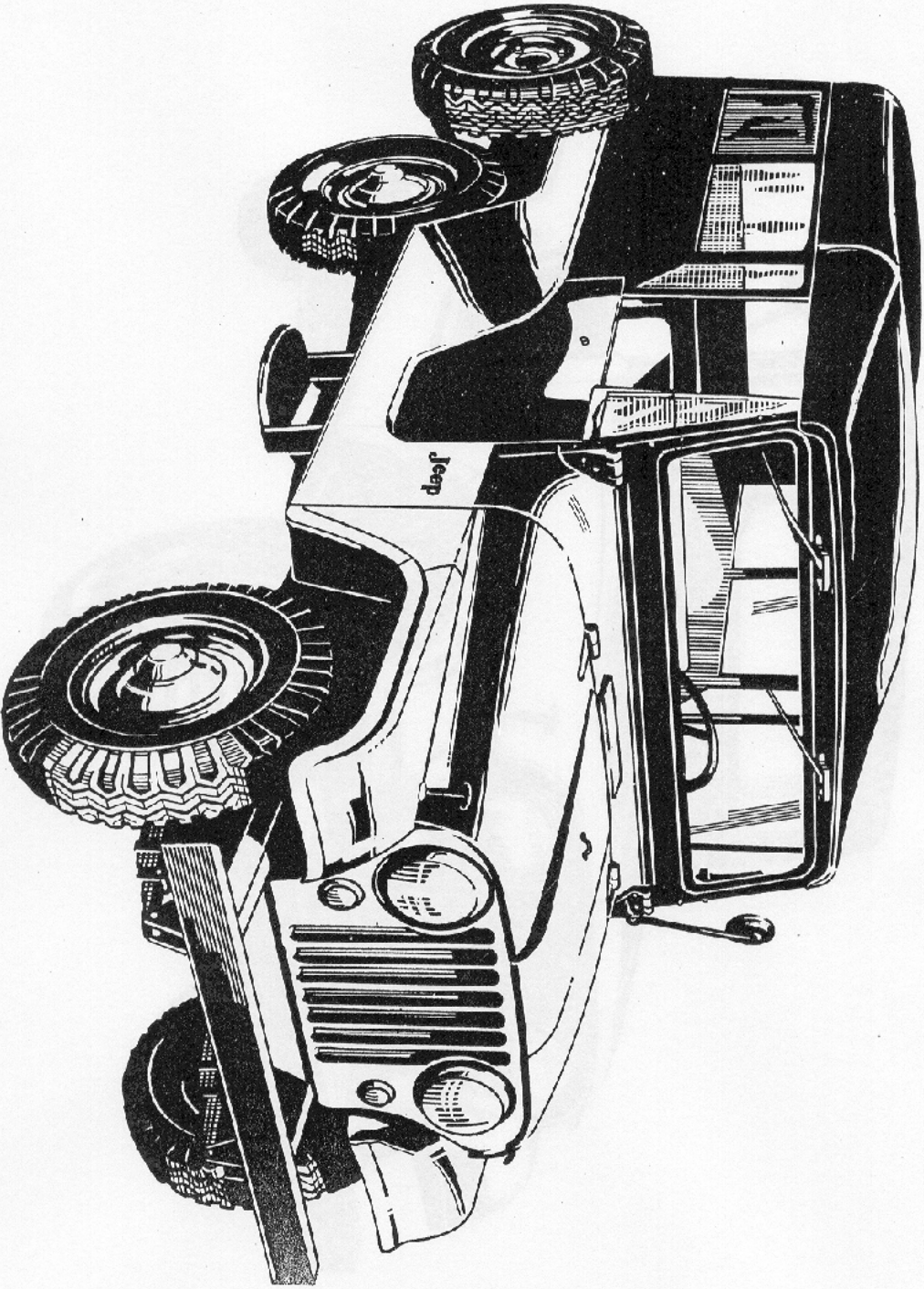
4 4 1 2



J I P E P A R  
COMERCIO DE PEÇAS E ASSESSÓRIOS LTDA.

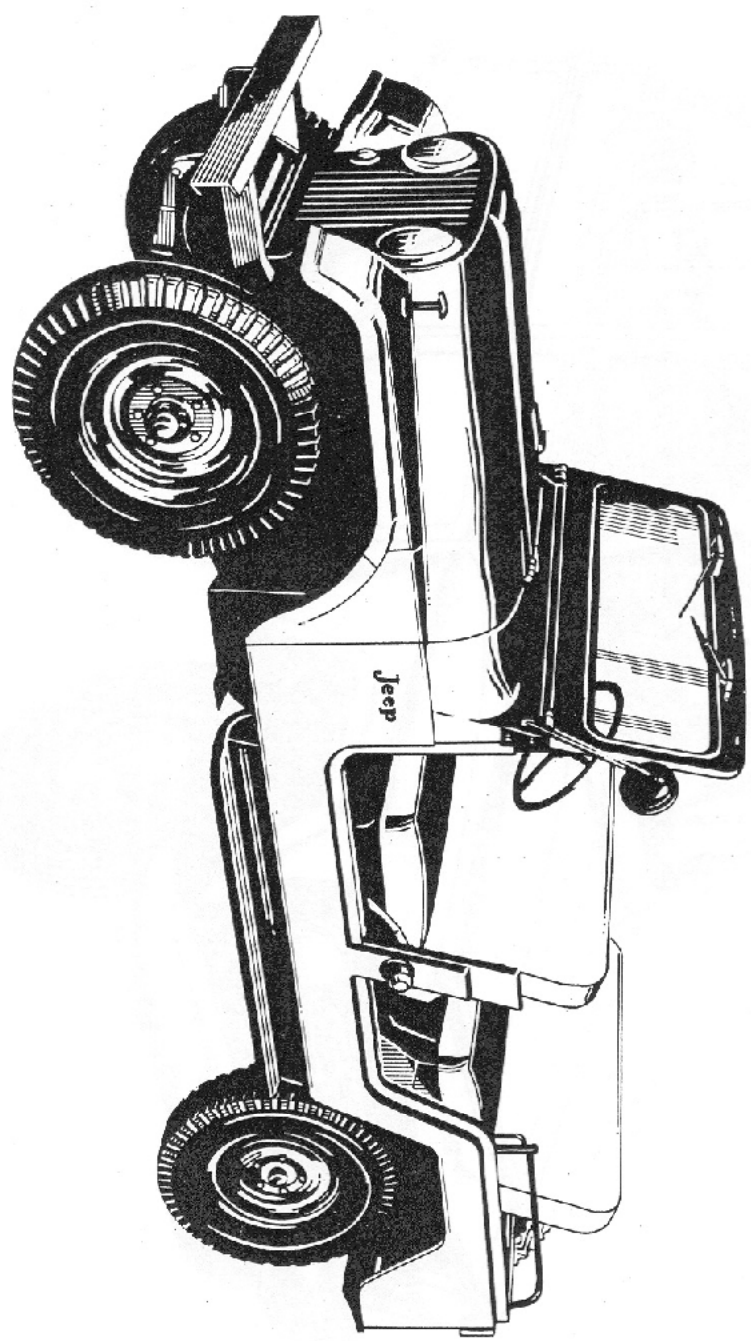


J I P E P A R  
COMERCIO DE PEÇAS E ASSESSÓRIOS LTDA.



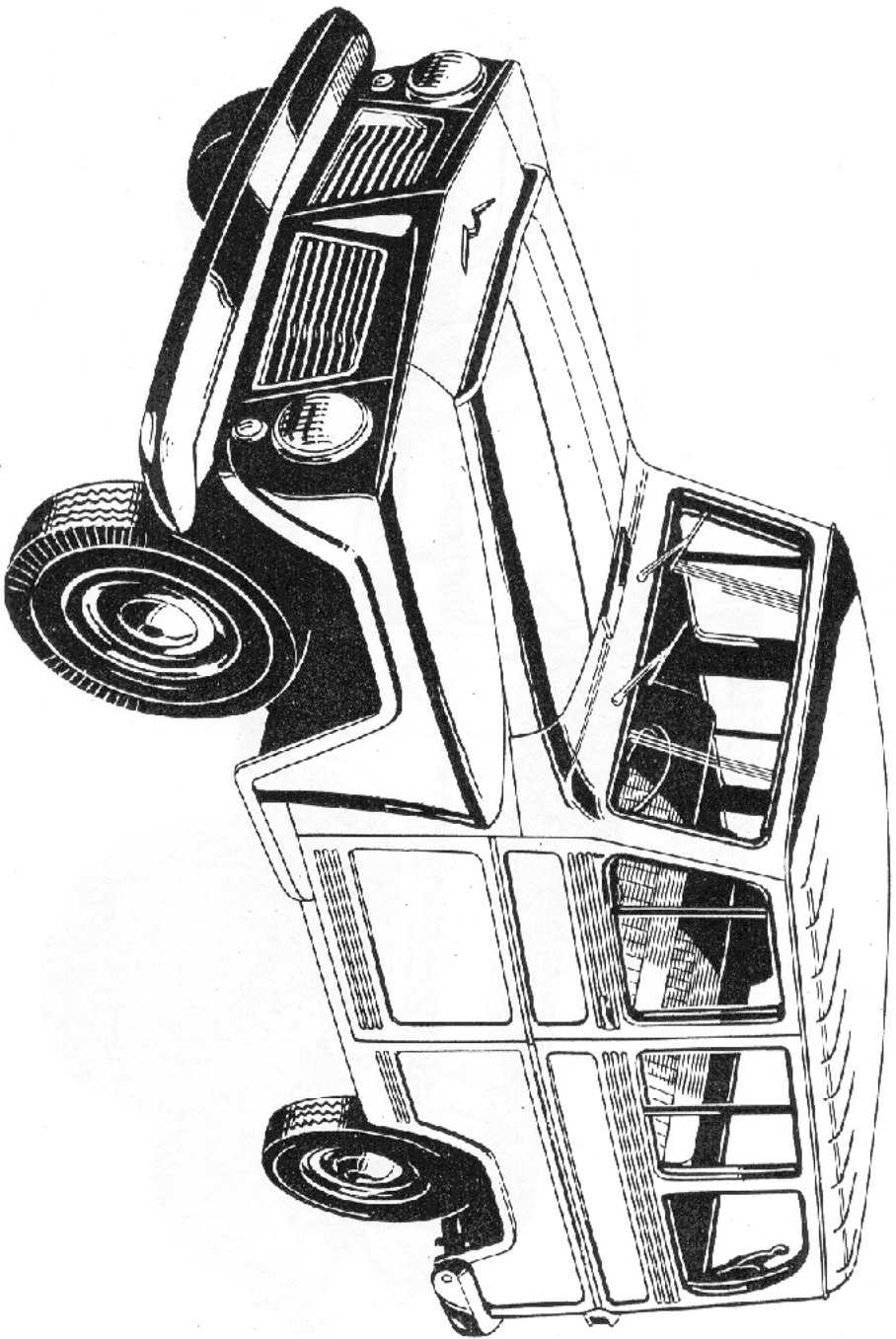
JIP E P A R  
COMERCIO DE PEÇAS E ASSESSÓRIOS LTDA.

J I P E P A R  
COMERCIO DE PEÇAS E ASSESSÓRIOS LTDA.



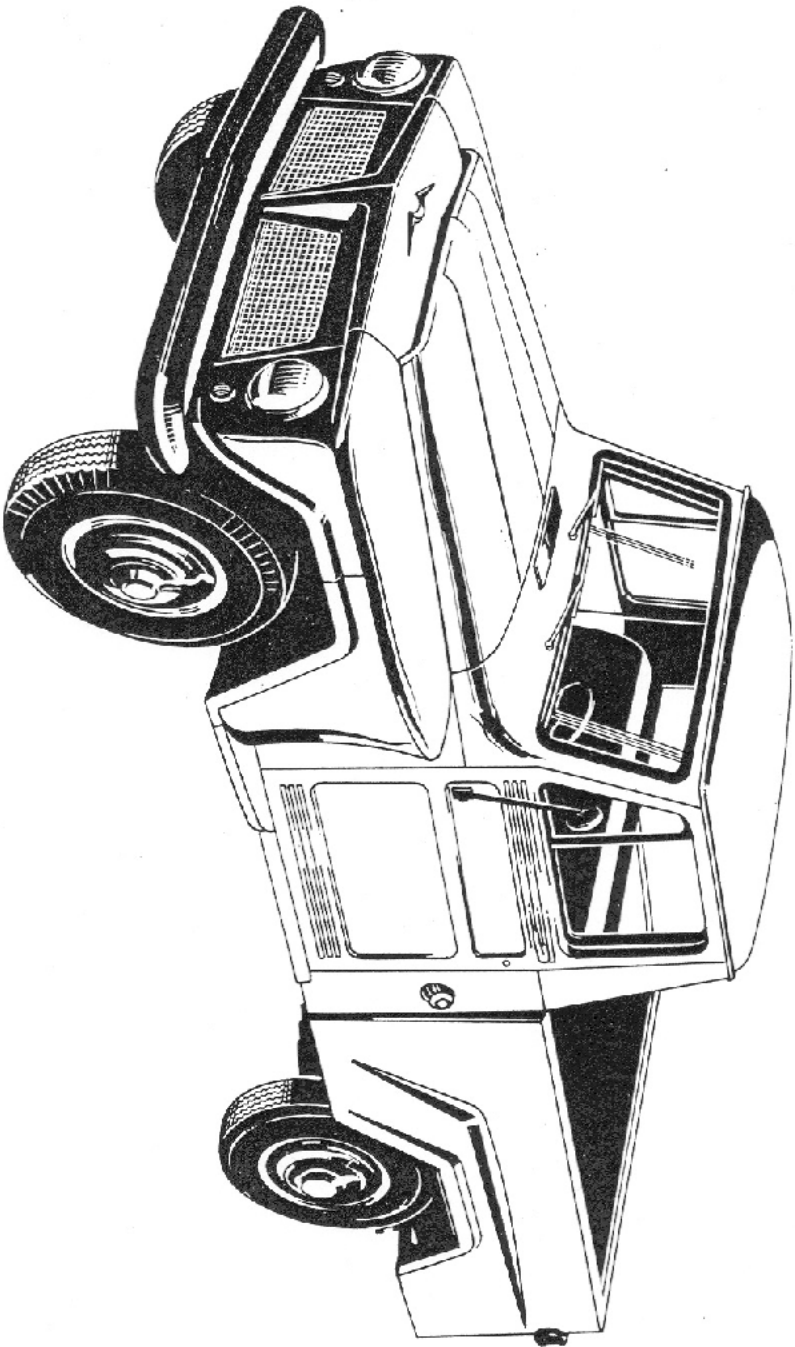
6225

JIPERAR  
COMERCIO DE PEÇAS E ACESSÓRIOS LTDA.



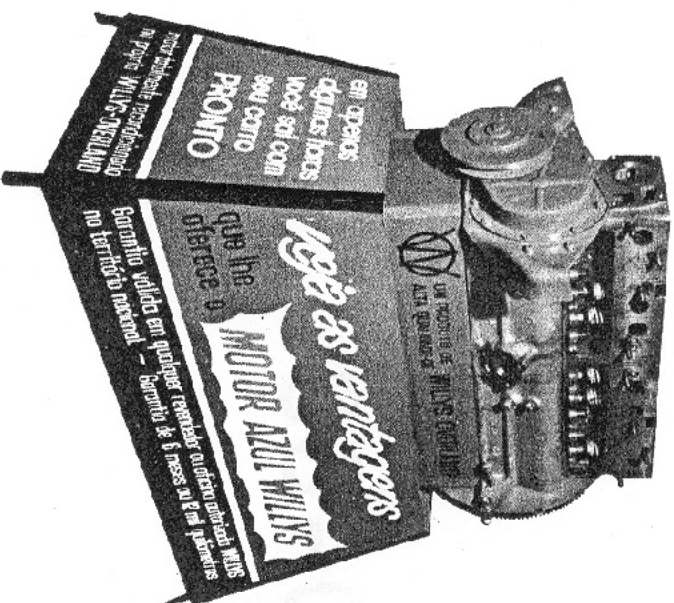
8122-4x2 - 8126 std 4x2 - 8222 std 4x4

J I P E P A R  
COMERCIO DE PEÇAS E ACESSÓRIOS LTDA.



9121-4x2 - 9221-4x4

JIPEPAR  
COMÉRCIO DE PEÇAS E ASSESSÓRIOS LTDA.



**O motor azul é  
recondicionado  
na própria fábrica e  
tem 6 meses ou 12 mil  
km de garantia**

---

JIPERAR  
COMÉRCIO DE PEÇAS E ASSESSÓRIOS LTDA.

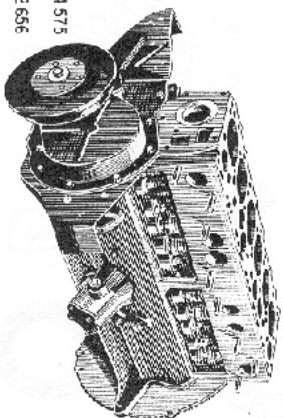
**Grupo 10-00**  
**MOTOR**

**10-01**

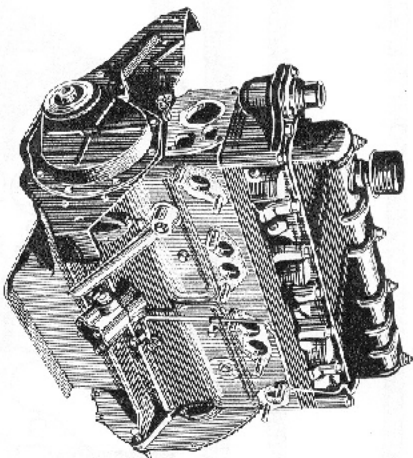


**JIPEPAR**  
COMERCIO DE PEÇAS E ASSESSÓRIOS LTDA.

**10-01**



★Recondicionada-94575  
★Novo-82556



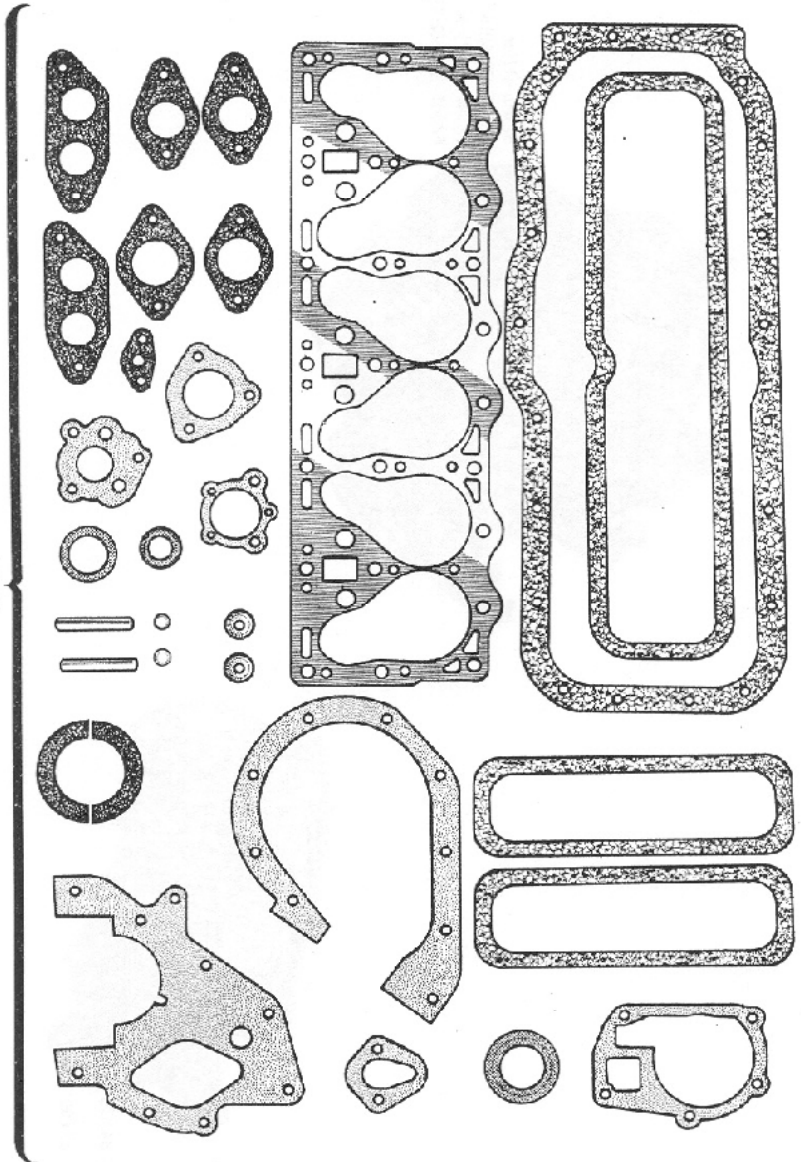
82 815 -(11) ★  
82 844 -(52-62) ★  
82 845 -(81-22) ★  
82 845 -(82-82-91-92) ★

10-02



COMERCIO DE PEÇAS E ASSESSÓRIOS LTDA.

10-02



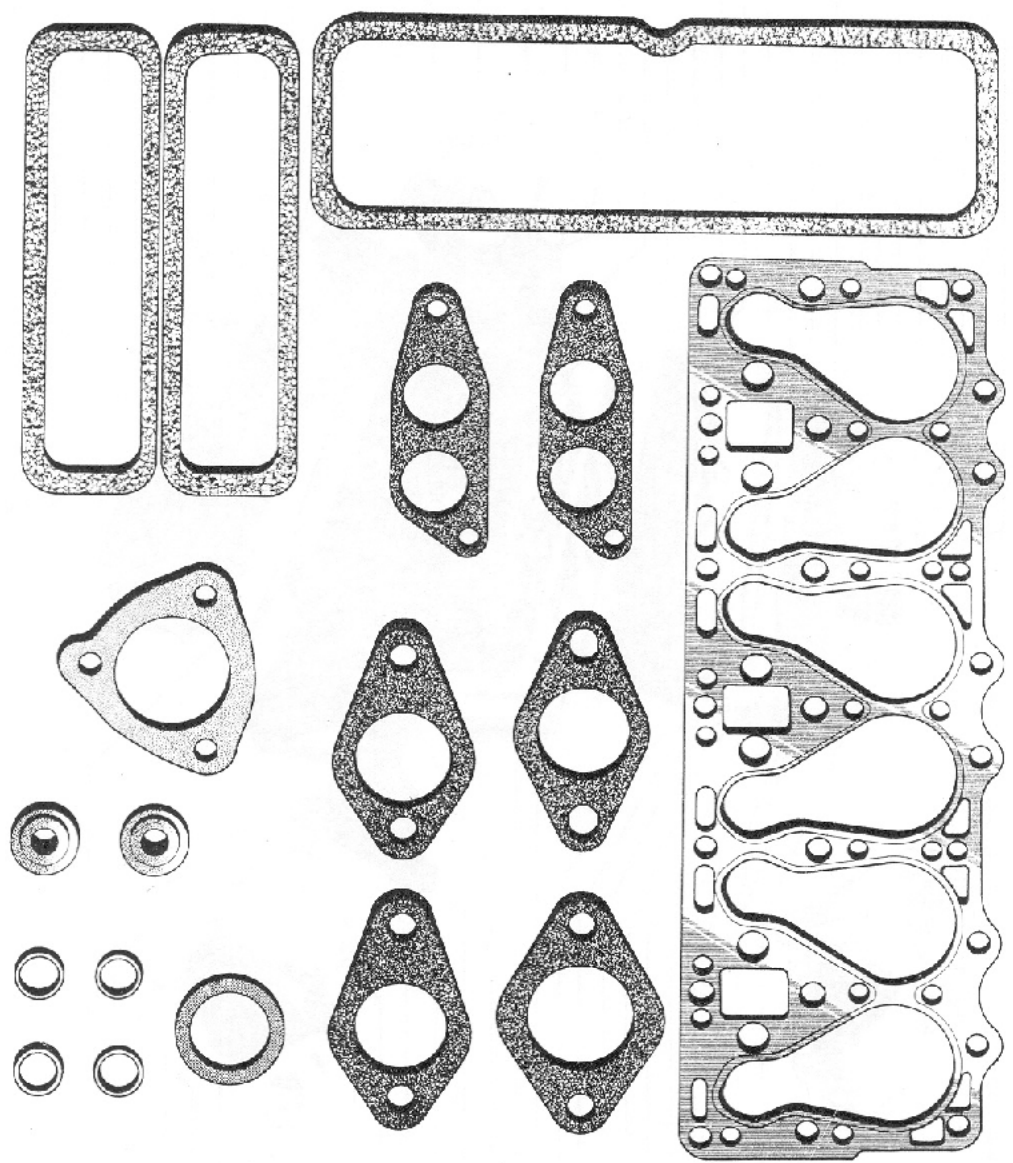
810886

10-03



COMERCIO DE PEÇAS E ASSESSÓRIOS LTDA.

10-03

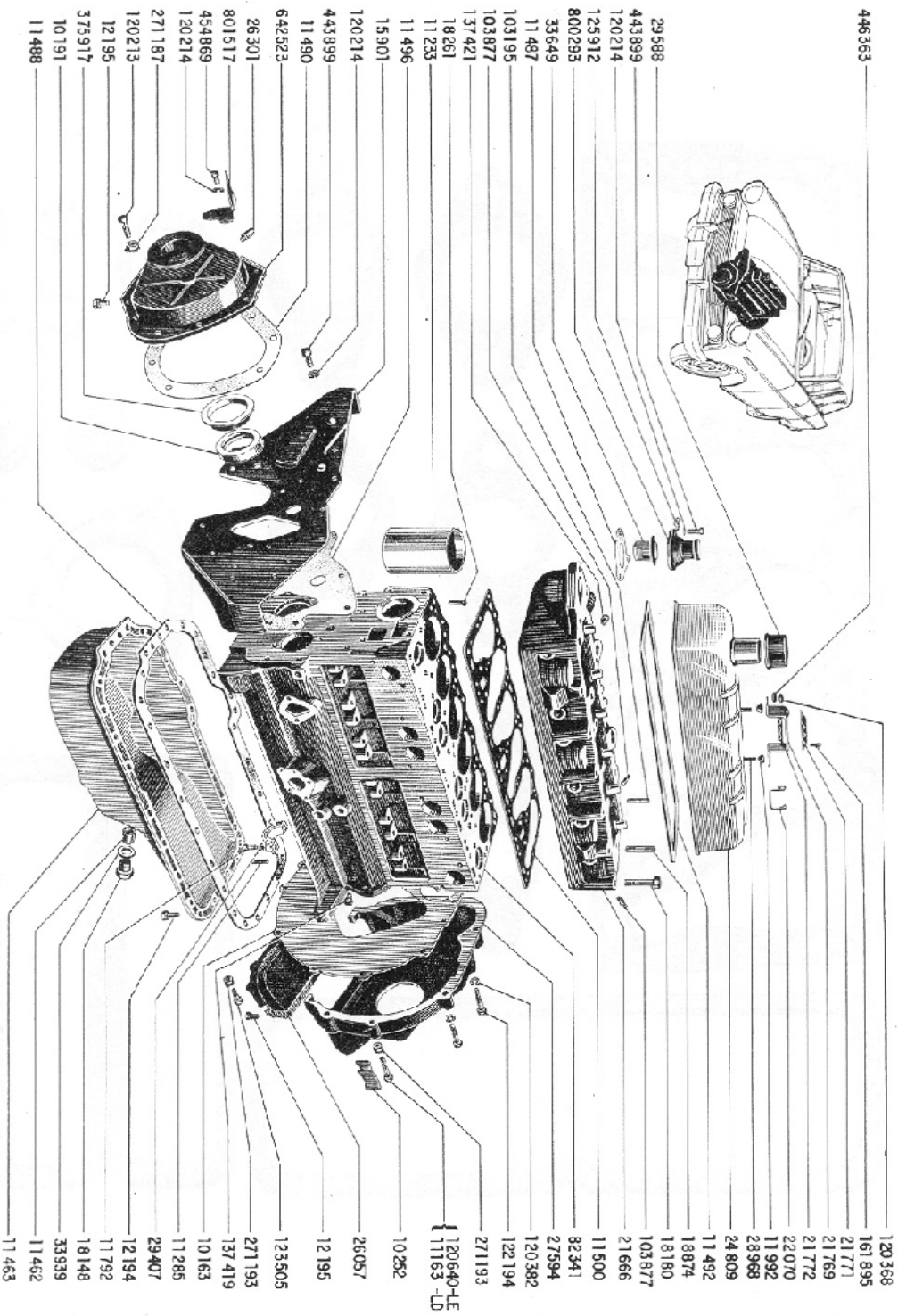


10-04

11251146

COMERCIO DE PEÇAS E ACESSÓRIOS LTDA.

10-04

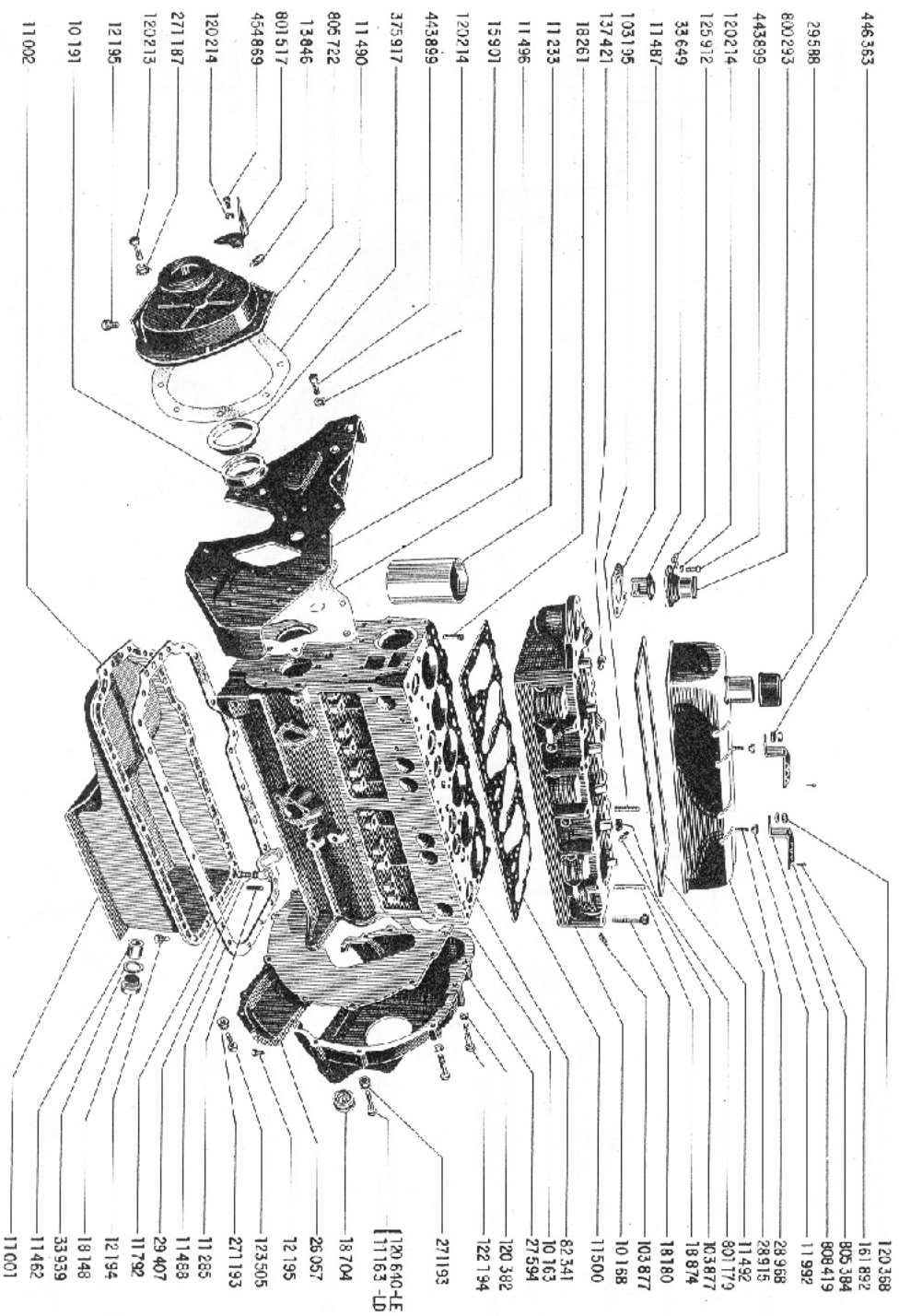


10-05



COMÉRCIO DE PEÇAS E ACESSÓRIOS LTDA

10-05

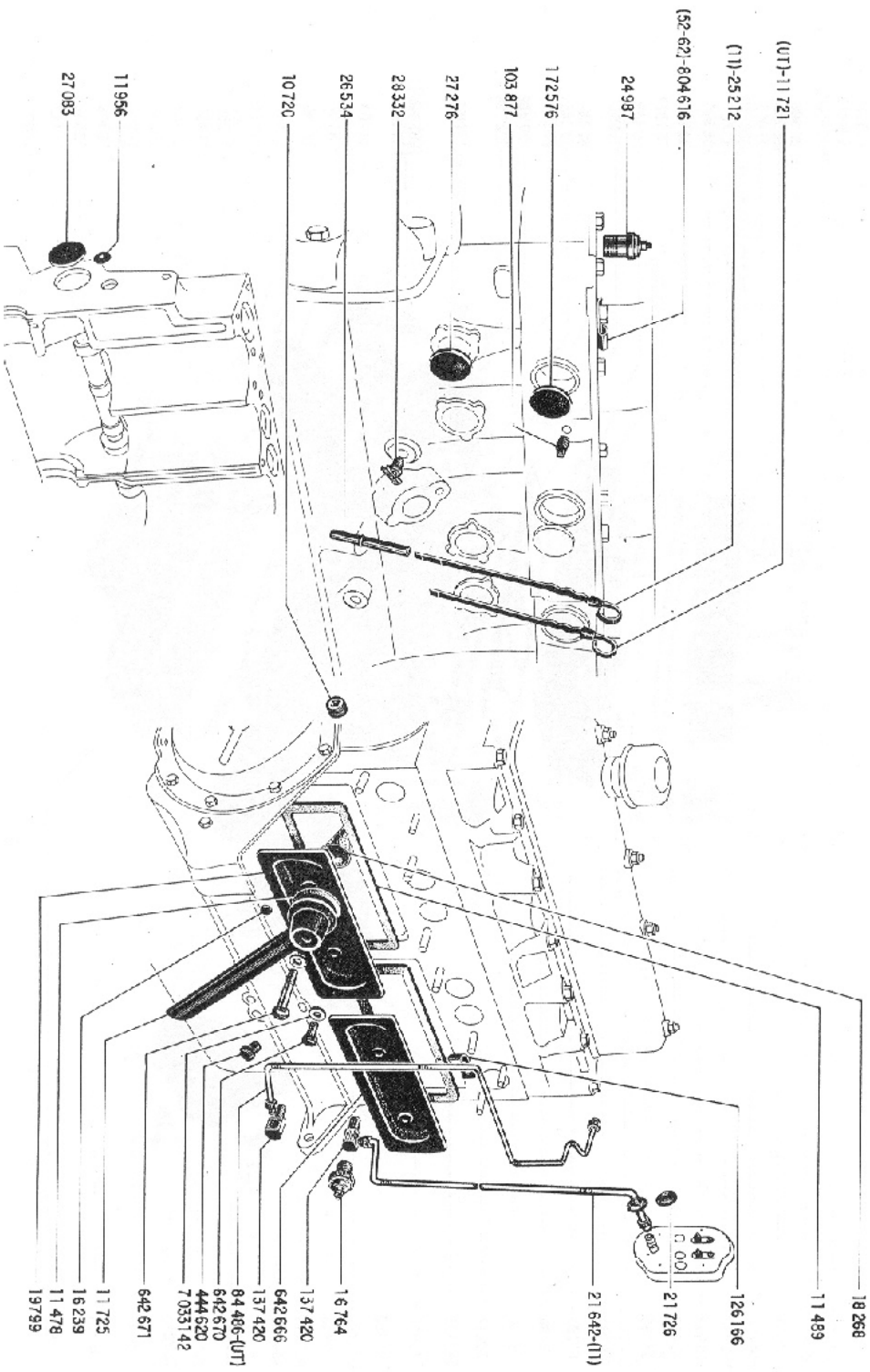


10-06



COMERCIO DE PEÇAS E ACESSÓRIOS LTDA.

10-06



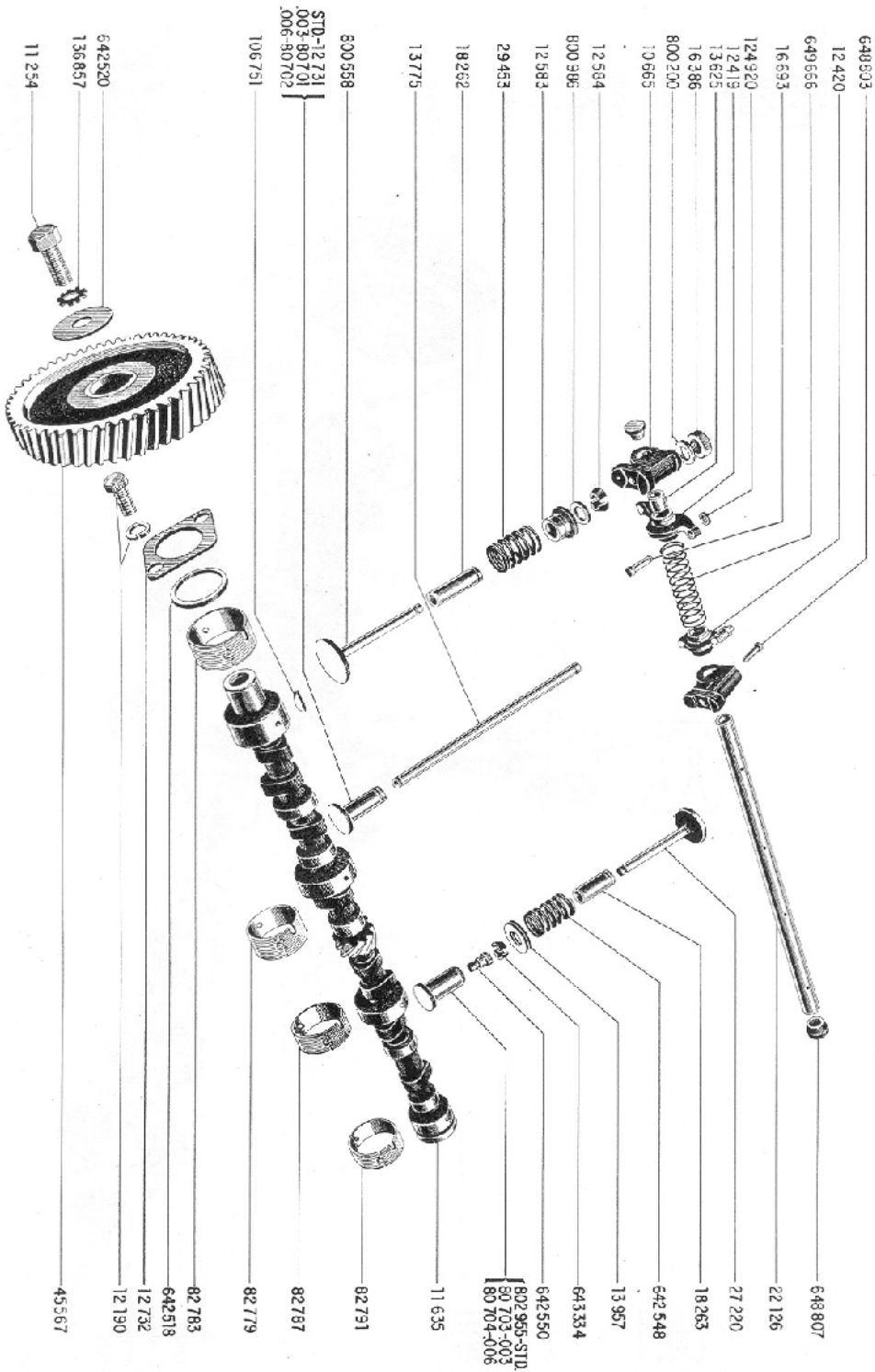


10-08



JIPEPAR  
COMERCIO DE PEÇAS E ASSESSÓRIOS LTDA.

10-08



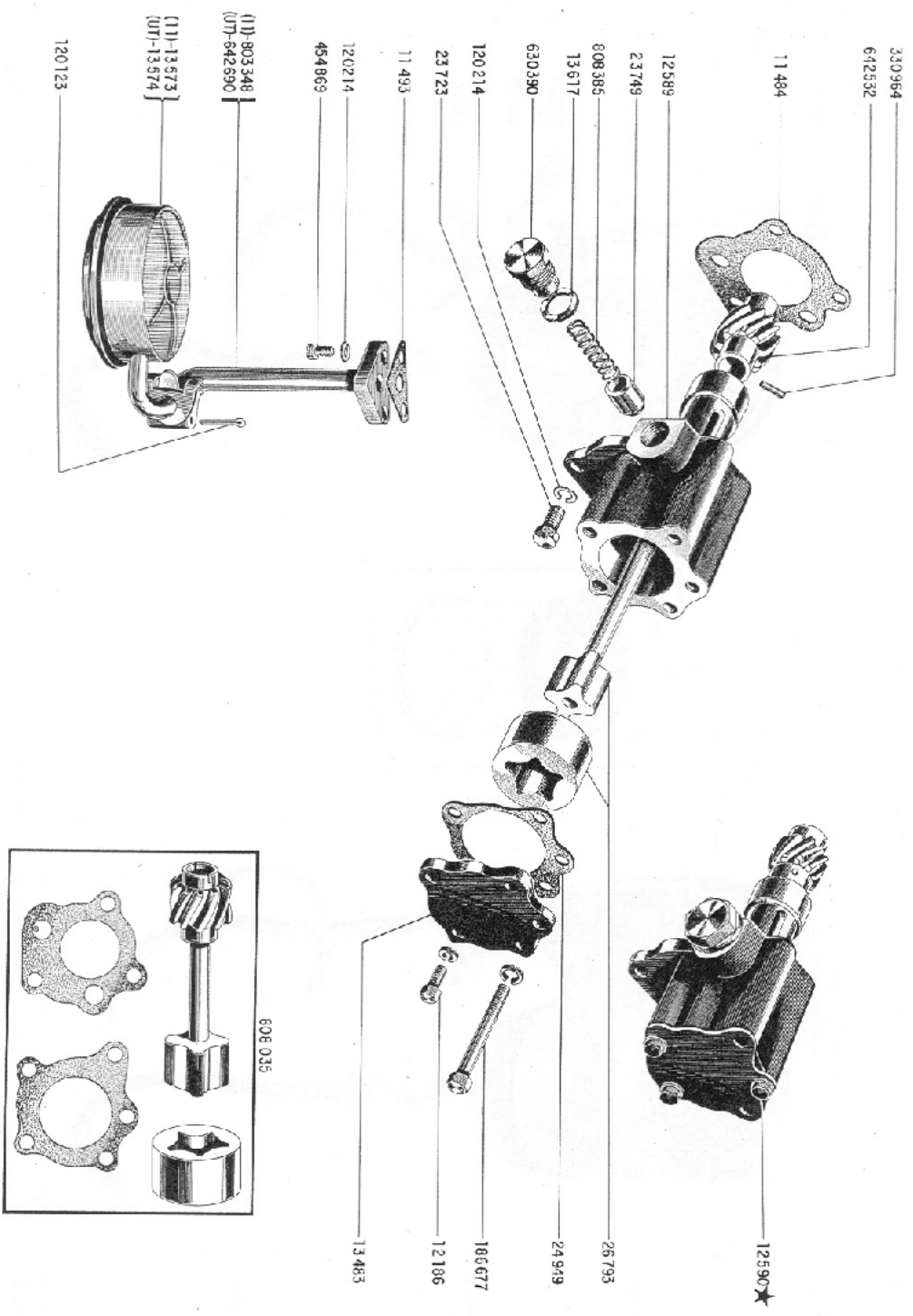
- 649803
- 12420
- 649656
- 16893
- 124920
- 12419
- 13625
- 16396
- 800200
- 10665
- 12584
- 800396
- 12583
- 29453
- 18252
- 13775
- 800558
- STD-12731
- .003-80701
- .006-80702
- 106751
- 642520
- 136857
- 11254
- 648807
- 22126
- 27220
- 18263
- 642548
- 13957
- 643334
- 642550
- 802965-STD
- 80703-003
- 80704-006
- 11635
- 82791
- 82787
- 82779
- 82783
- 642518
- 12732
- 12190
- 45567

10-09



COMÉRCIO DE PEÇAS E ACESSÓRIOS LTDA

10-09

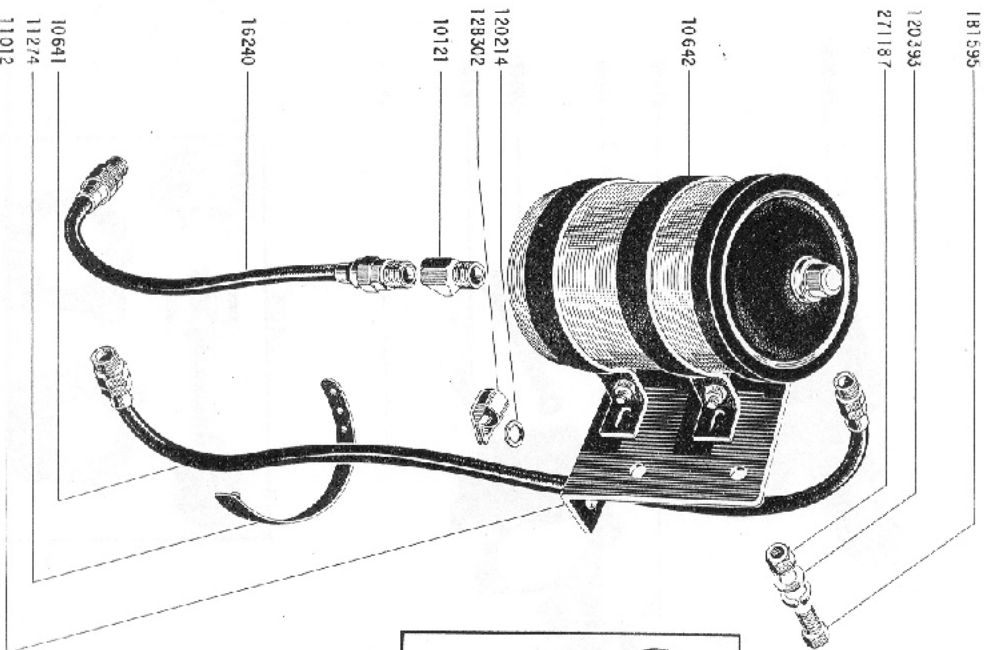


10-10

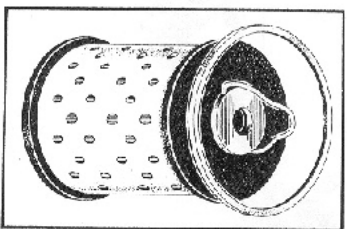


JIPEPAR  
COMÉRCIO DE PEÇAS E ACESSÓRIOS LTDA.

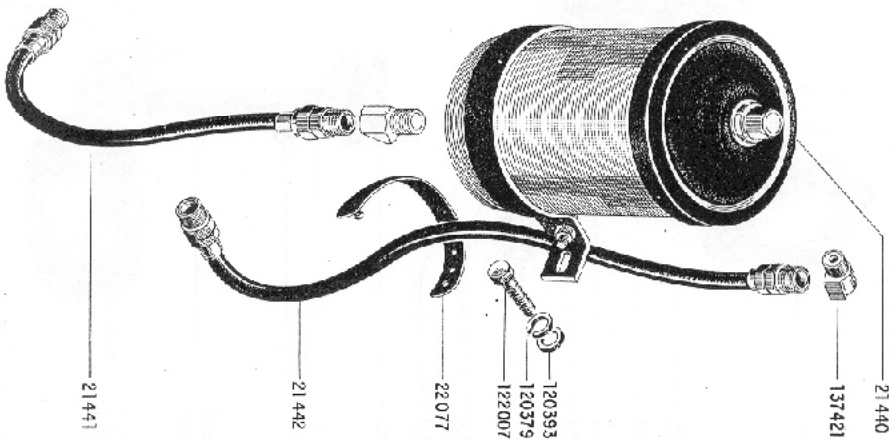
10-10



- 181395
- 120393
- 271187
- 10642
- 120214
- 128302
- 10121
- 16240
- 10641
- 11274
- 11012



12370



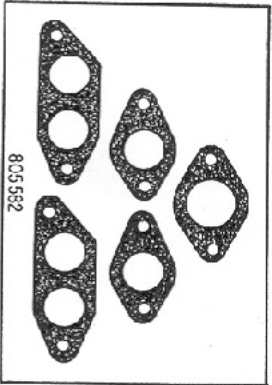
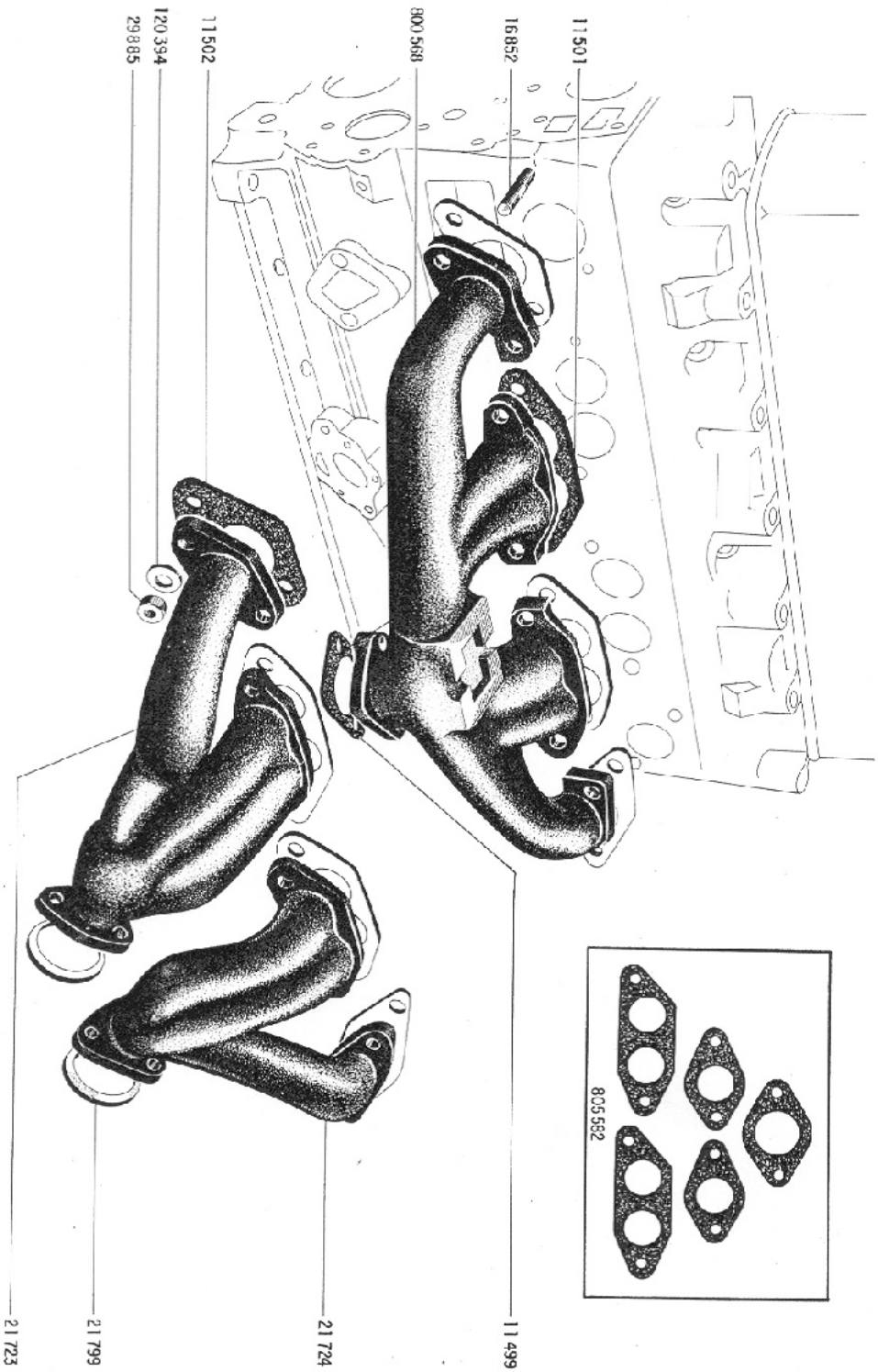
- 21440
- 137421
- 120393
- 120379
- 122007
- 22077
- 21442
- 21441

10-11

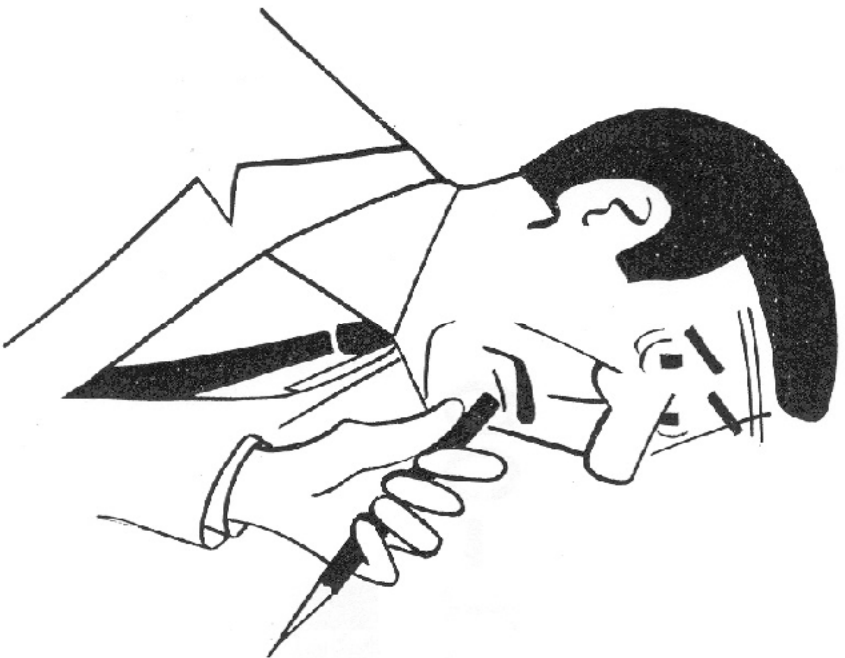


COMERCIO DE PEÇAS E ACESSÓRIOS LTDA.

10-11

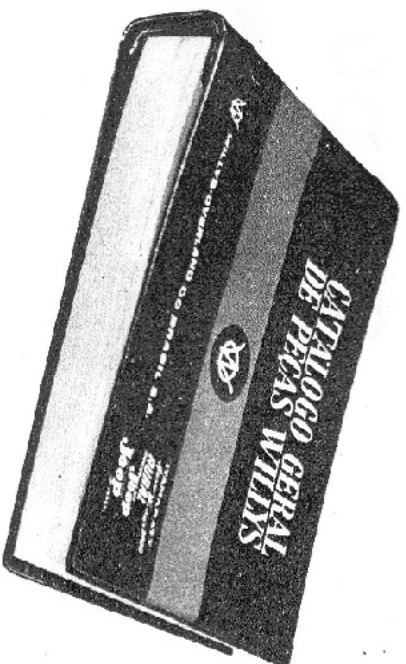


JIPERAR  
COMÉRCIO DE PEÇAS E ASSESSÓRIOS LTDA.



“NÃO QUEBRE A CABEÇA”

**USE SEU**  
**catálogo**



ÊLE NÃO ESQUECE!

JIPERAR  
COMÉRCIO DE PEÇAS E ASSESSÓRIOS LTDA.

grupo 11-00

**EMBREGEM**

11-01



COMERCIO DE PEÇAS E ACESSÓRIOS LTDA.

11-01

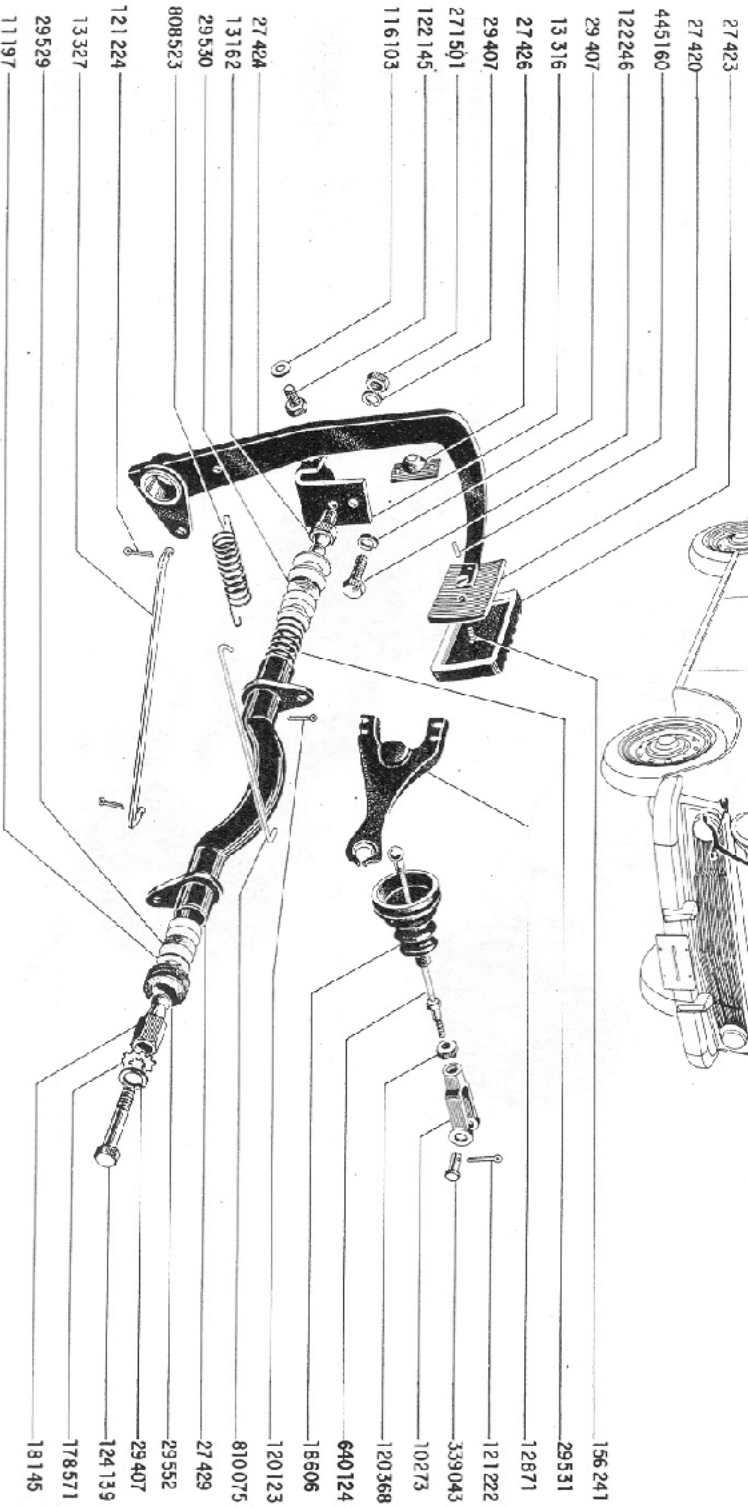
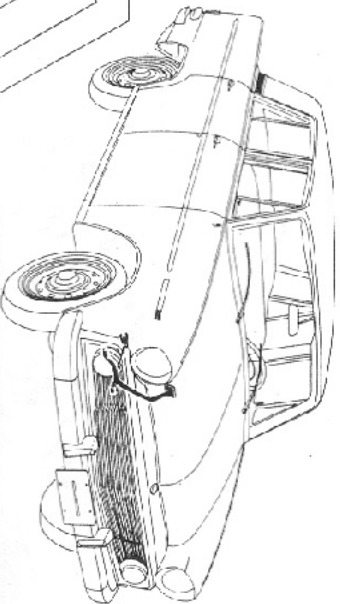


**71-02**

**145146**

J I P E P A R  
COMÉRCIO DE PEÇAS E ACESSÓRIOS LTDA.

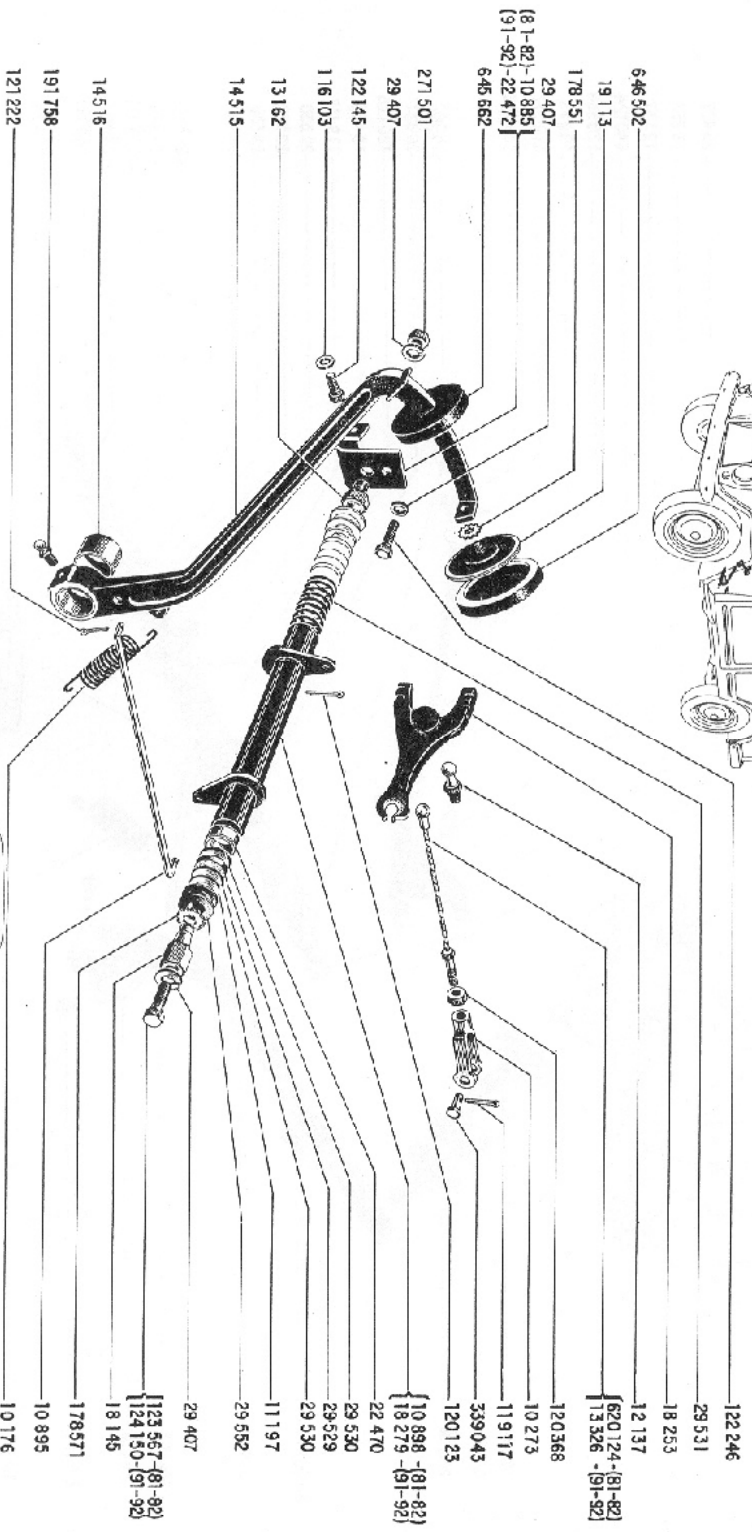
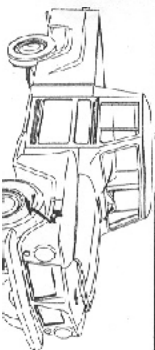
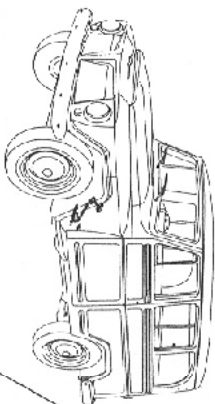
**71-02**





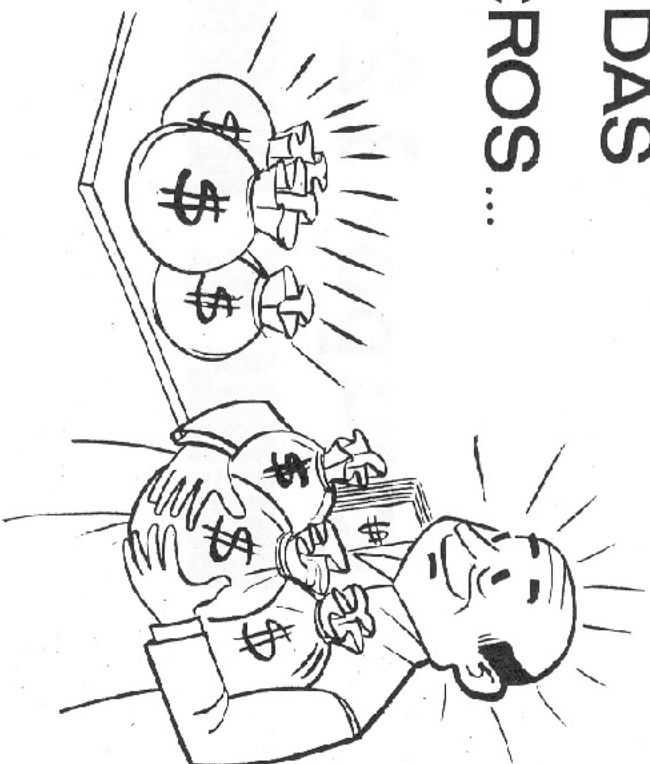
11-04

8122-8126-9121-9121  
JIPERAR  
COMERCIO DE PEÇAS E ACESSÓRIOS  
11-04



J I P E P A R  
COMÉRCIO DE PEÇAS E ASSESSÓRIOS LTDA.

**BOAS VENDAS**  
**BONS LUCROS ...**



**MELHORES SALÁRIOS**

JIPERAR  
COMÉRCIO DE PEÇAS E ASSESSÓRIOS LTDA.

grupo 12-00

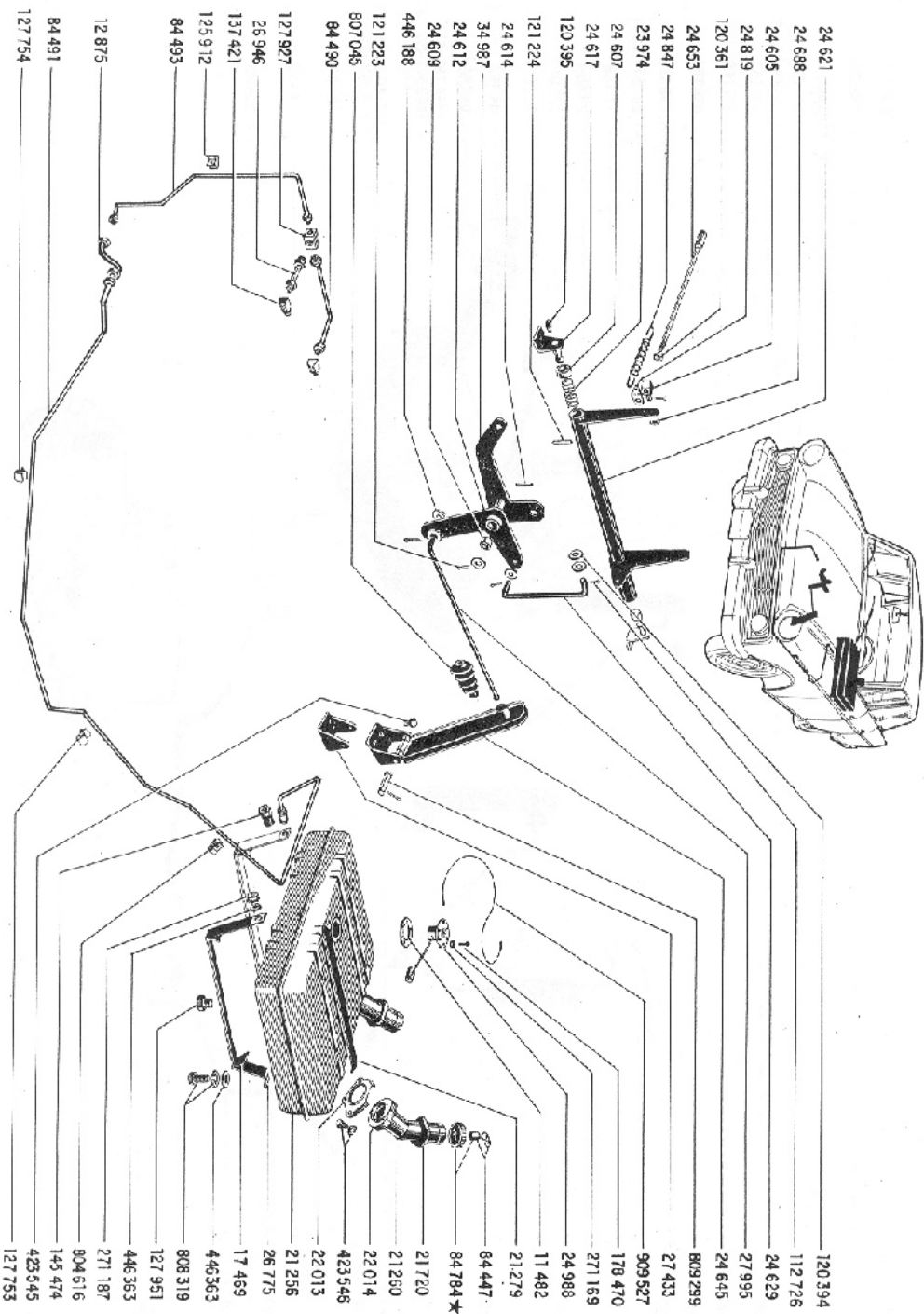
**SISTEMA DE ALIMENTAÇÃO**

12-01



COMERCIO DE PEÇAS E ACESSÓRIOS LTDA.

12-01

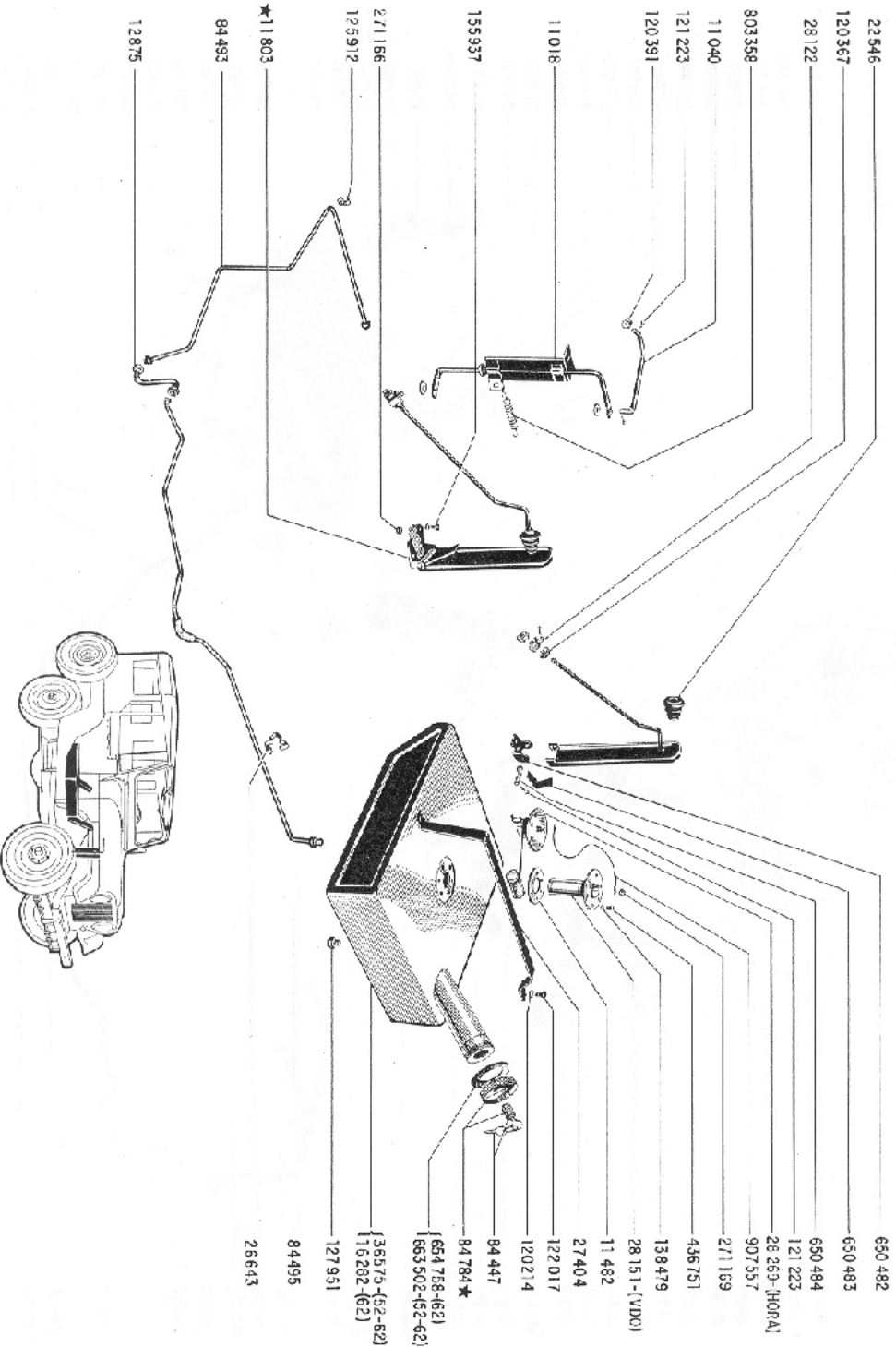


12-02



JIPEPAR  
COMERCIO DE PEÇAS E ACESSÓRIOS LTDA

12-02

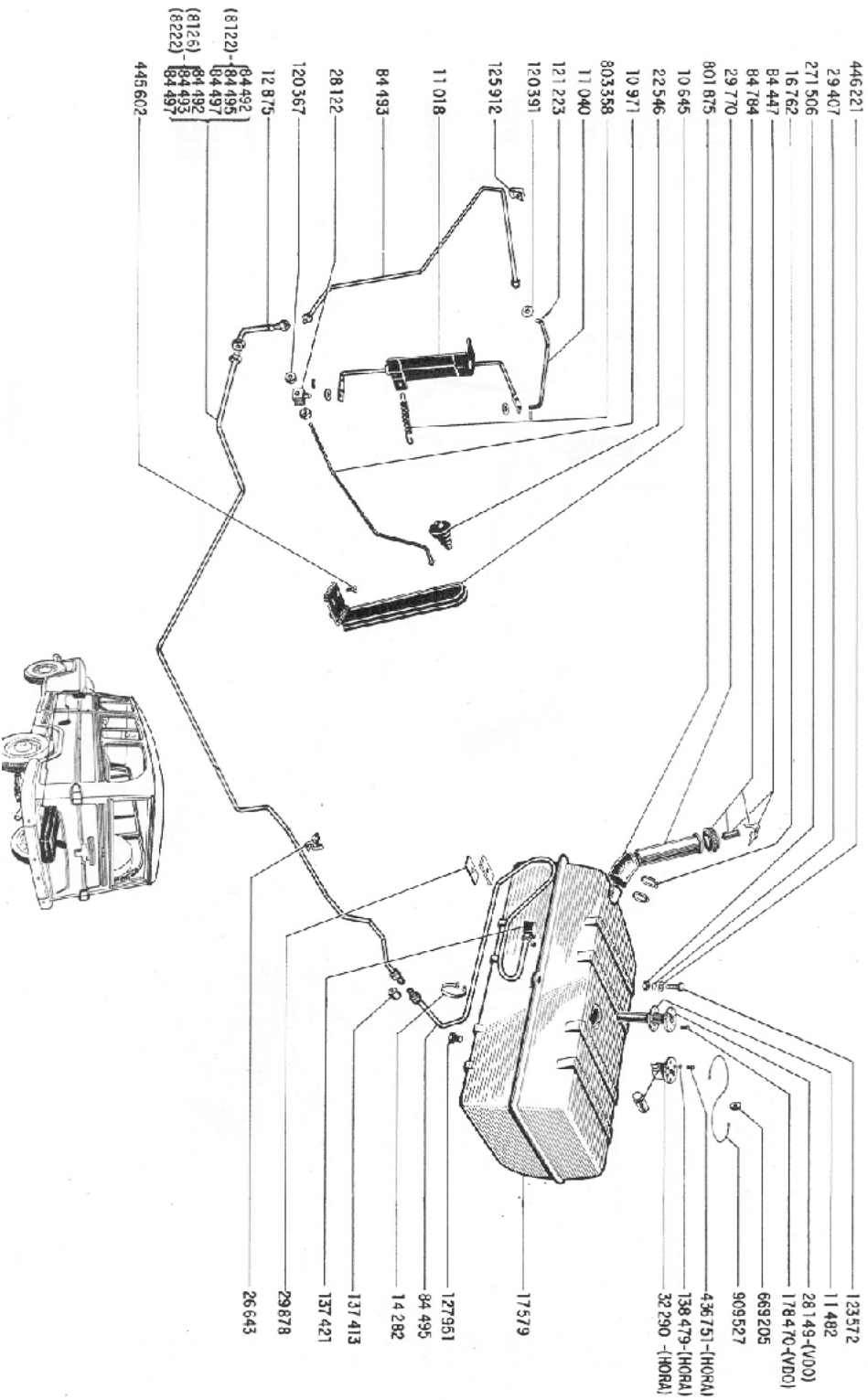


12-03

8772-8726-8777

JIPERAR  
COMÉRCIO DE PEÇAS E ASSESSÓRIOS LTDA

12-03

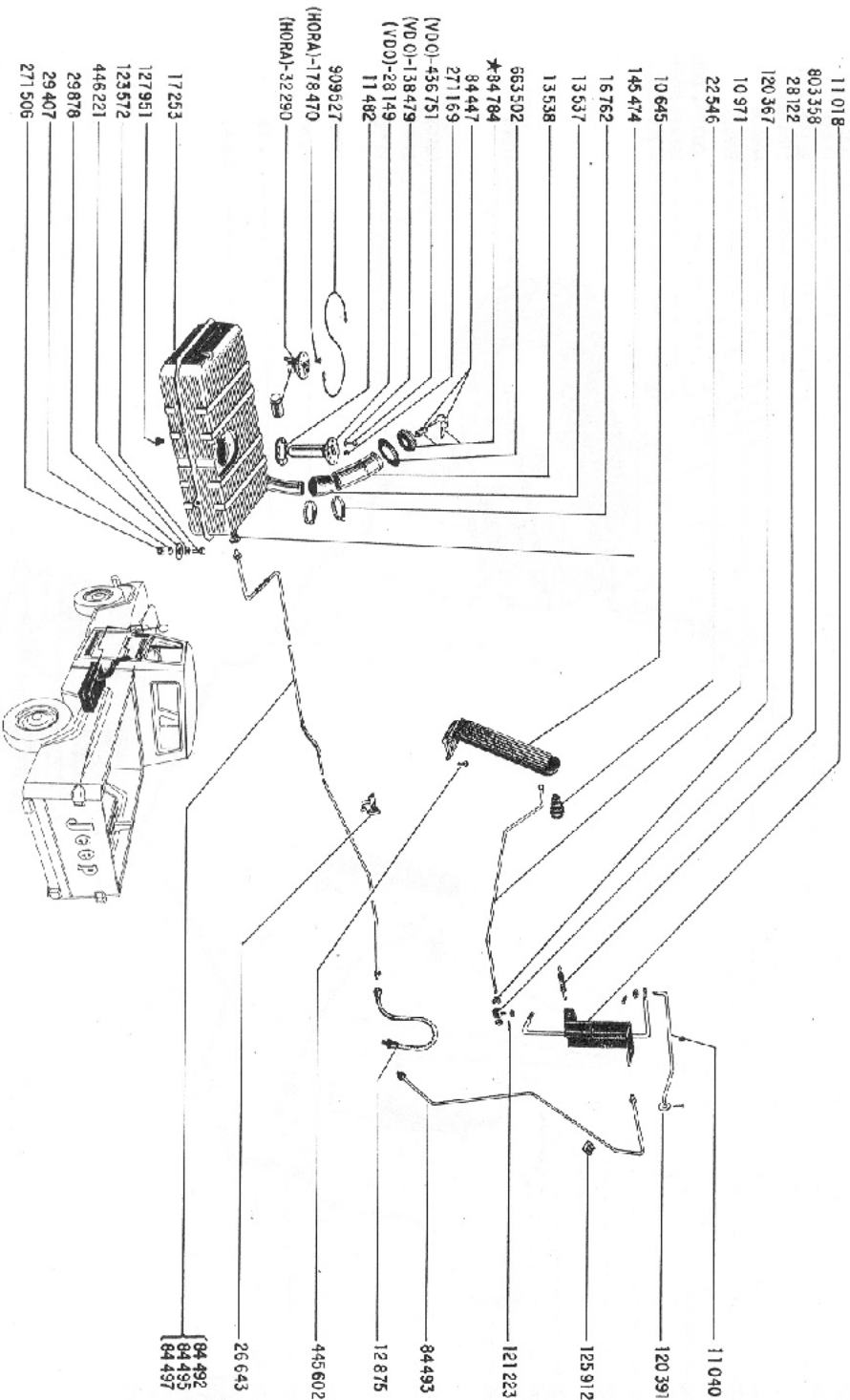


12-04



COMERCIO DE PEÇAS E ACESSÓRIOS LTDA.

12-04

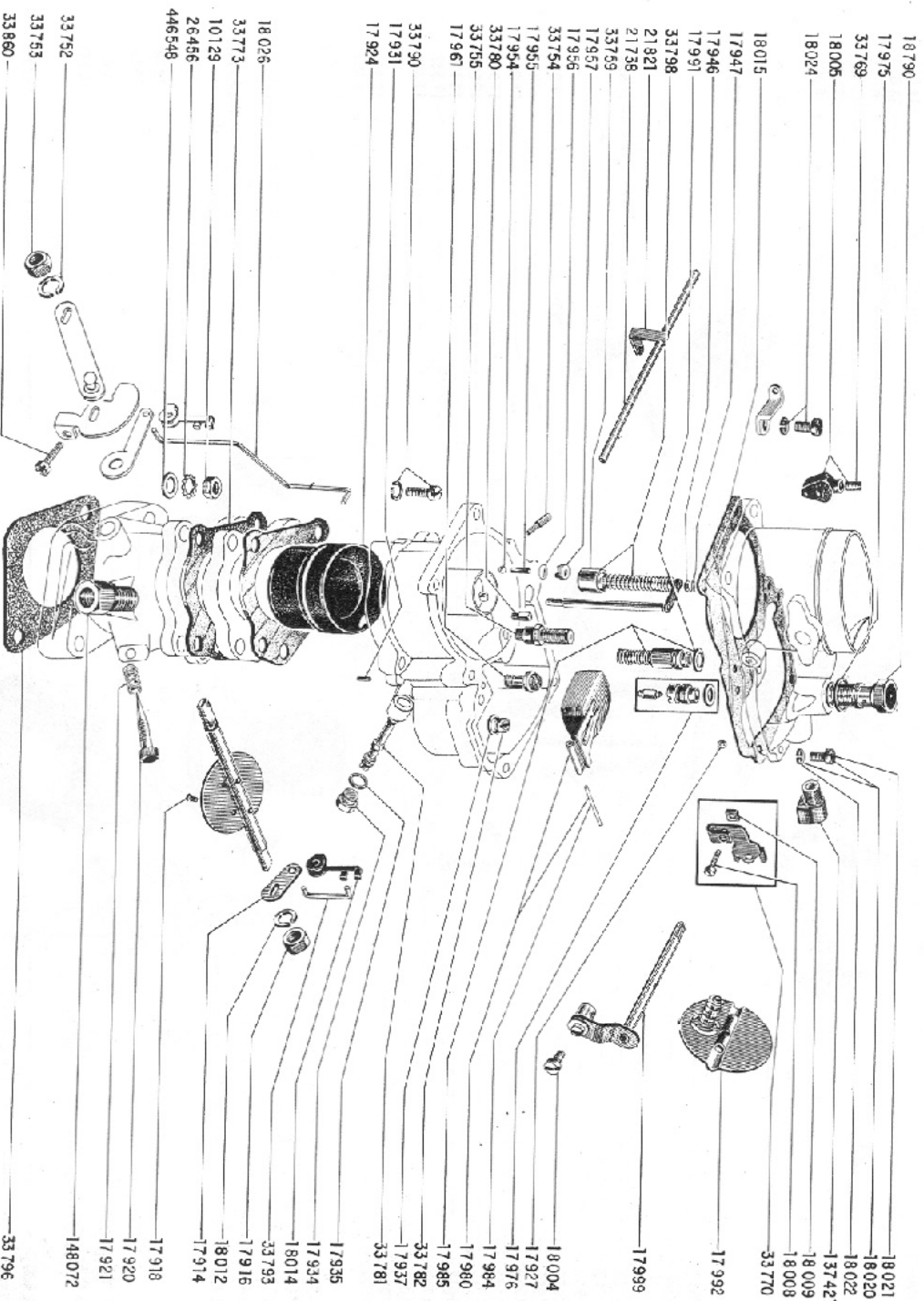


12-05

1451145

JIP E P A R  
COMÉRCIO DE PEÇAS E ACESSÓRIOS LTDA.

12-05

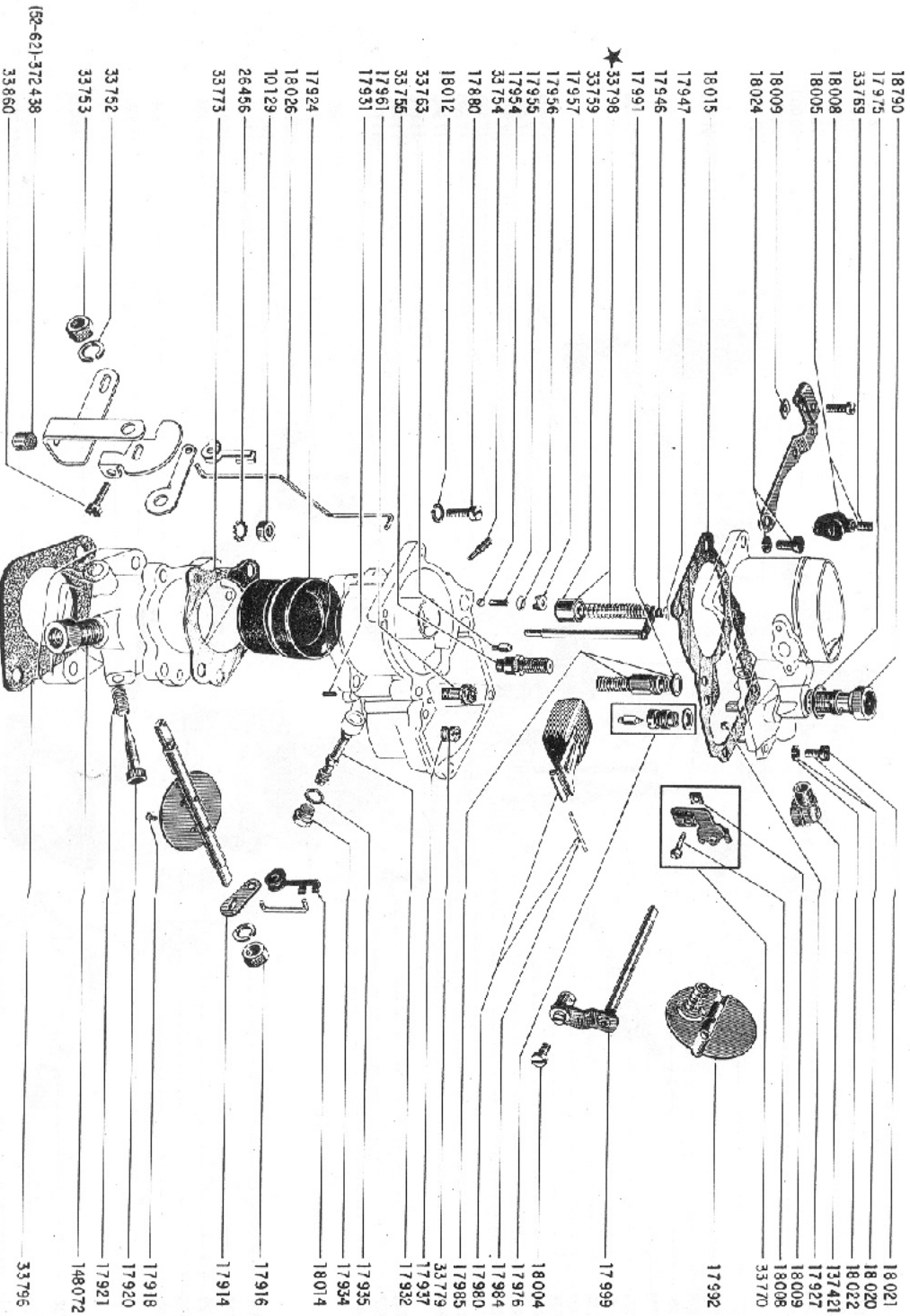


12-06



COMERCIO DE PEÇAS E ACESSÓRIOS LTDA.

12-06

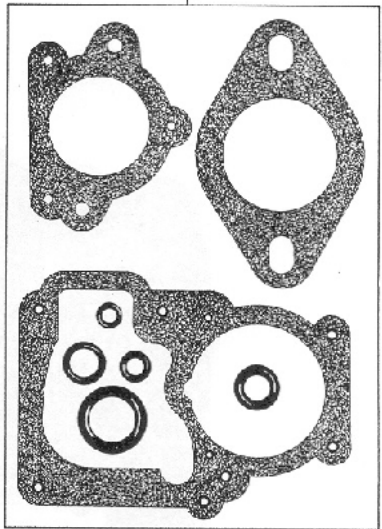


12-07



JIPEPAR  
COMERCIO DE PEÇAS E ACESSÓRIOS LTDA.

12-07



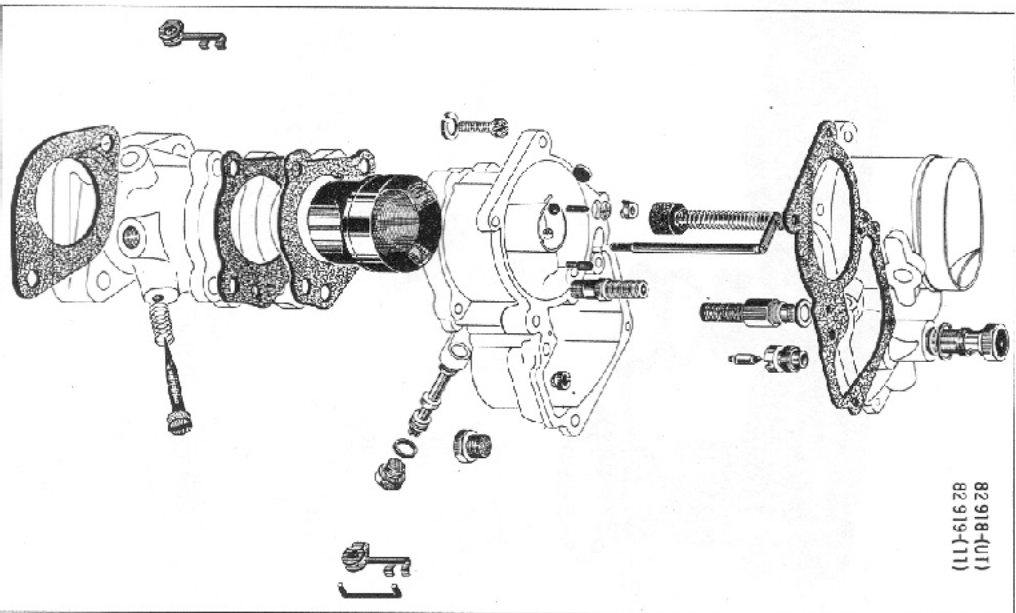
(UT)-80699  
(TT)-82917

(TT)-33887

(TT)-33740

(UT)-33886

(UT)-17900



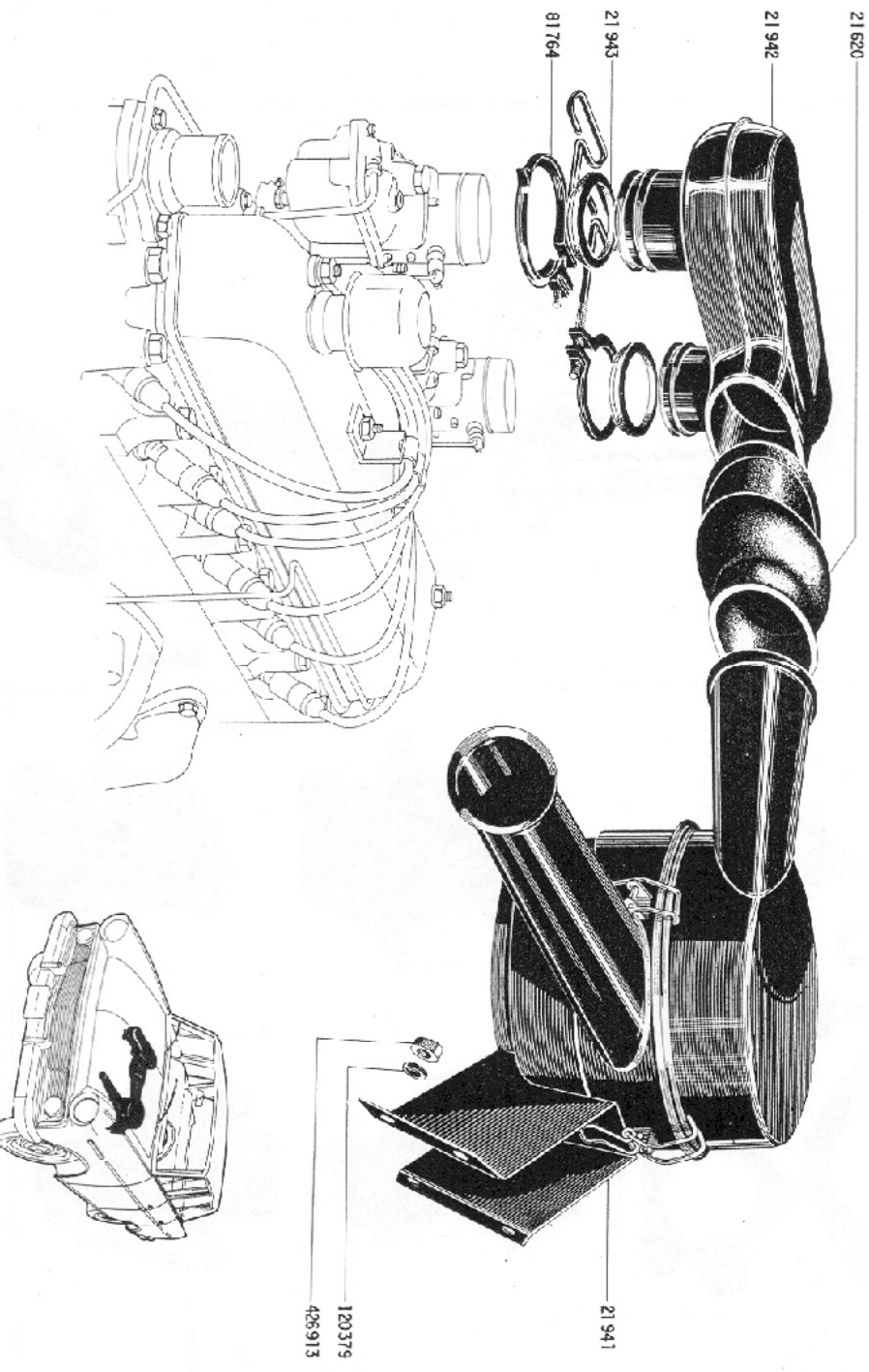
82918-(UT)  
82919-(TT)

12-08



JIPEPAR  
COMÉRCIO DE PEÇAS E ACESSÓRIOS LTDA

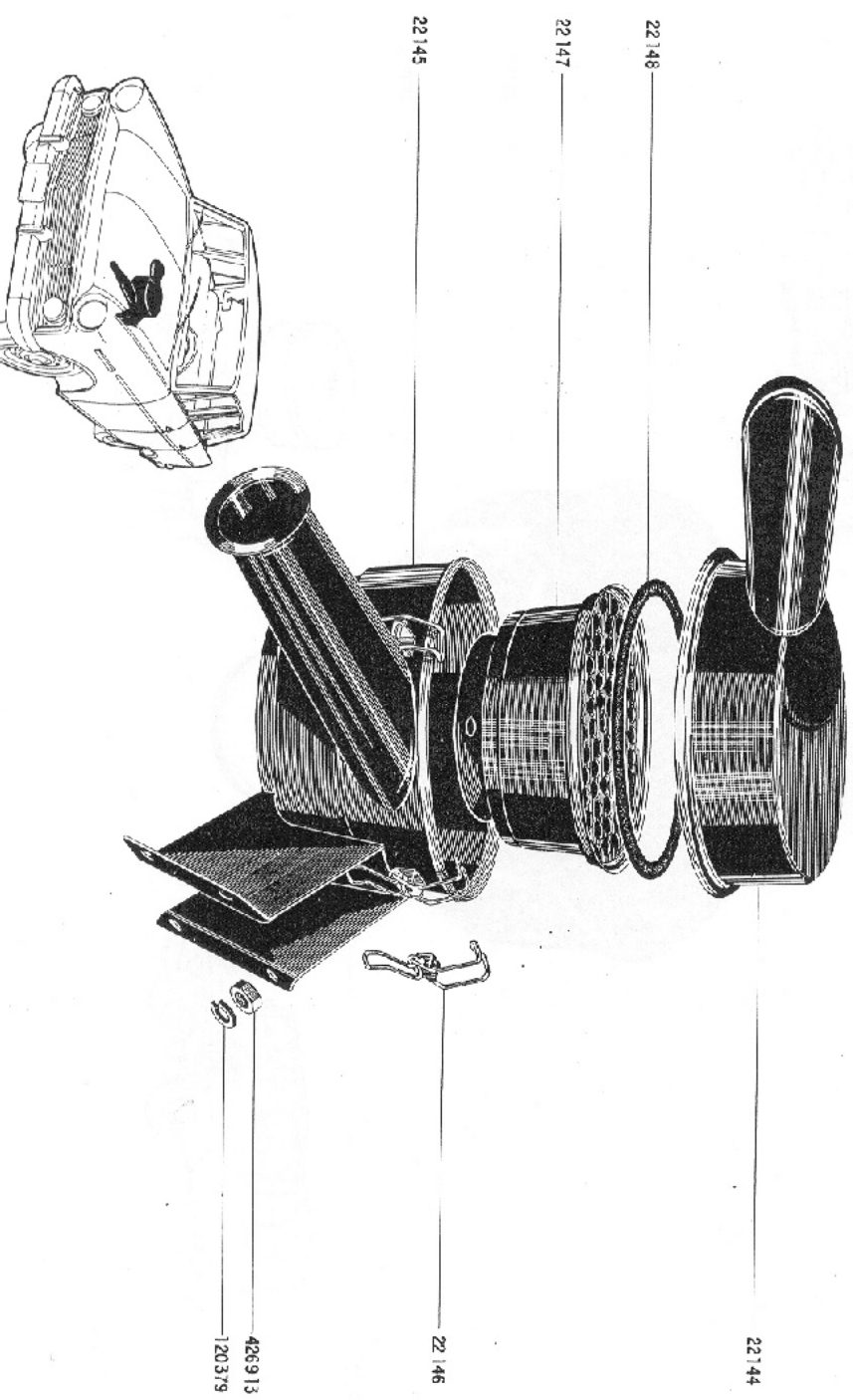
12-08



**12-09**



JIPEPAR  
COMÉRCIO DE PEÇAS E ACESSÓRIOS LTDA. **12-09**

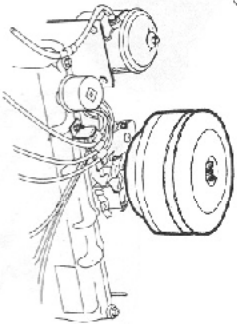
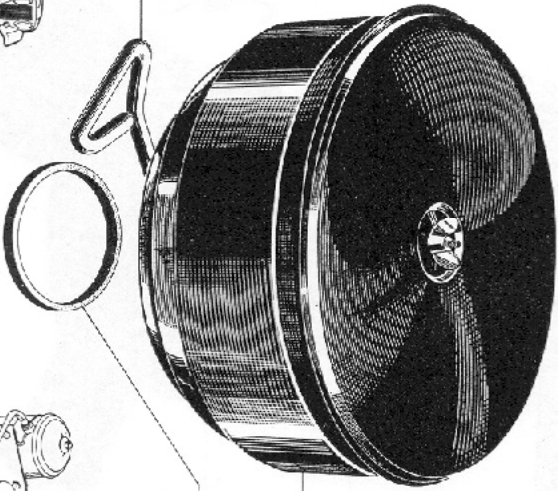
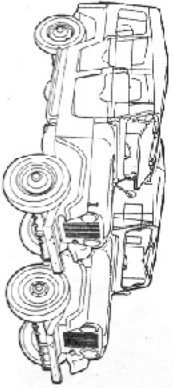
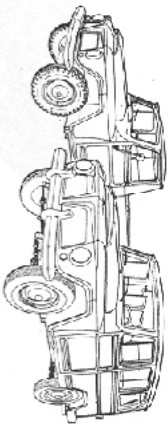


**12-10**



JIP E P A R  
COMERCIO DE PEÇAS E ASSESSORIOS LTDA.

**12-10**



84950

14153

16190

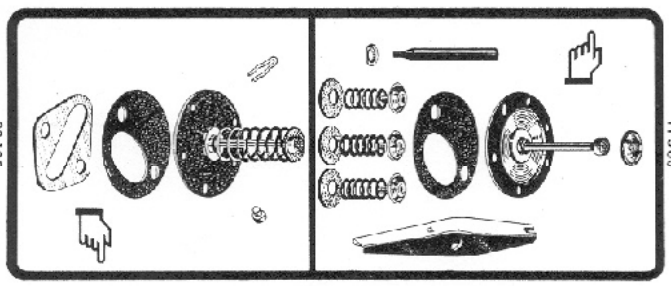
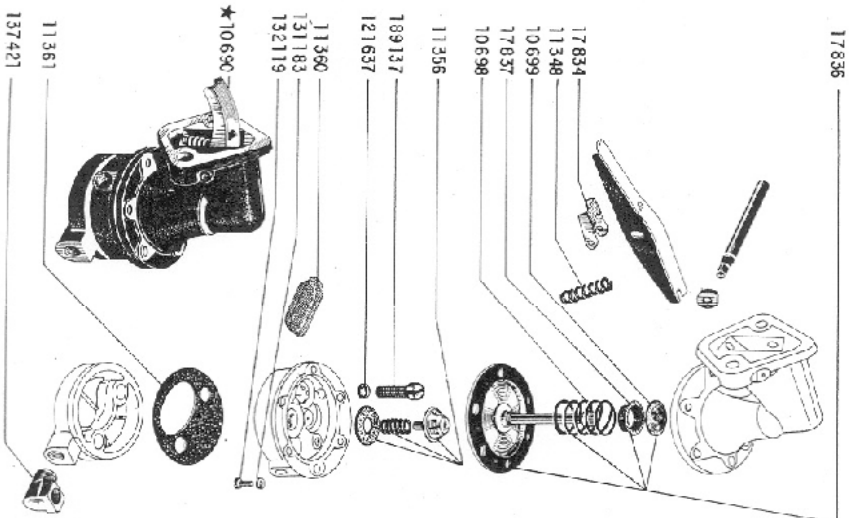
12-11



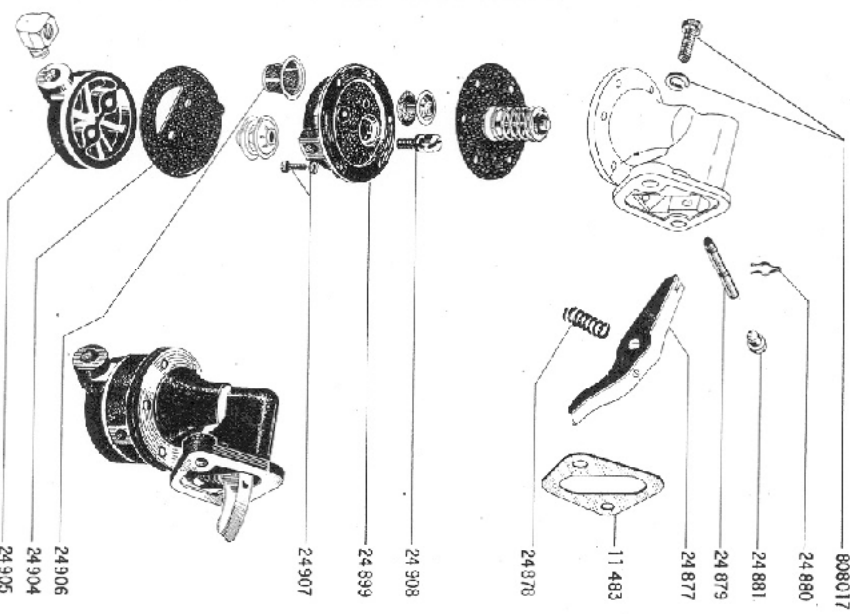
JIP E PAR  
COMÉRCIO DE PEÇAS E ACESSÓRIOS LTDA.

12-11

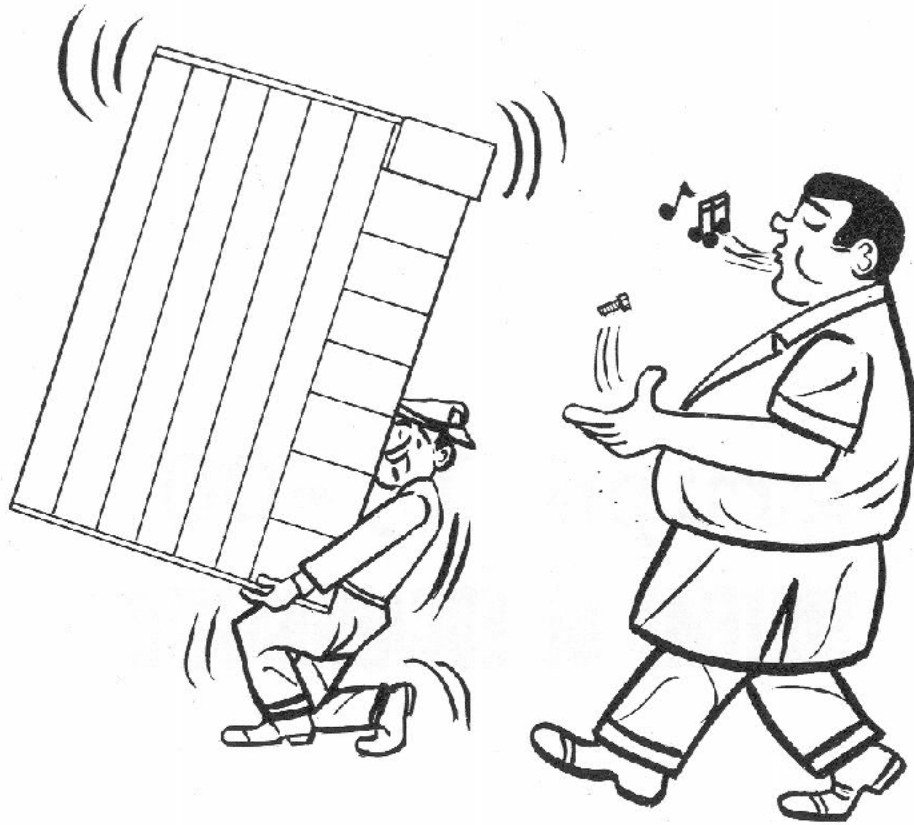
SUPERTEST



ALMAC



JIPEPAR  
COMÉRCIO DE PEÇAS E ACESSÓRIOS LTDA.



VERIFIQUE SEU ESTOQUE

**USE O MÍNIMO E O MÁXIMO**

---

J I P E P A R  
COMÉRCIO DE PEÇAS E ACESSÓRIOS LTDA.

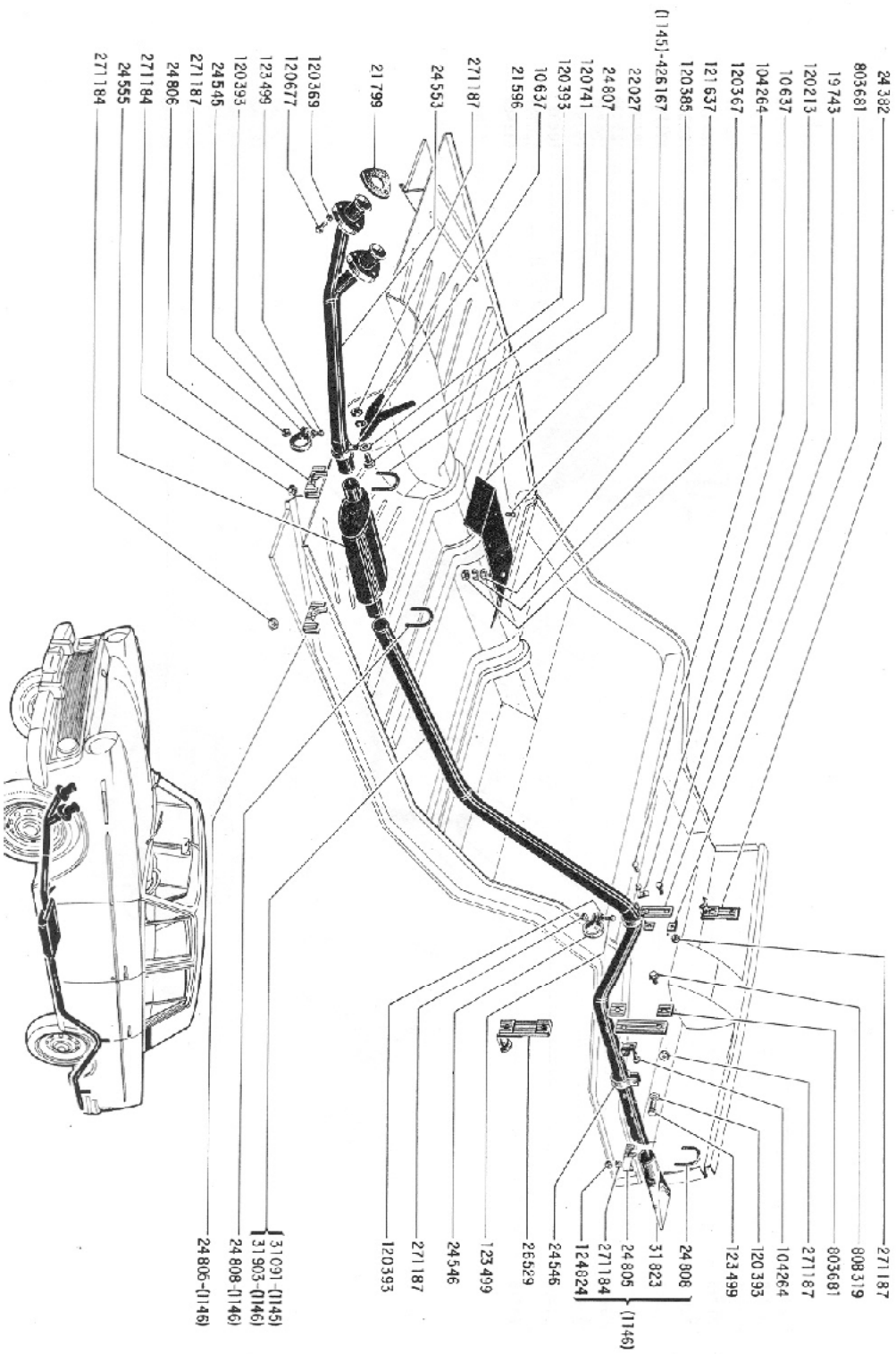
grupo 13-00  
**SISTEMA DE ESCAPAMENTO**

13-01



COMÉRCIO DE PEÇAS E ACESSÓRIOS LTDA

13-01

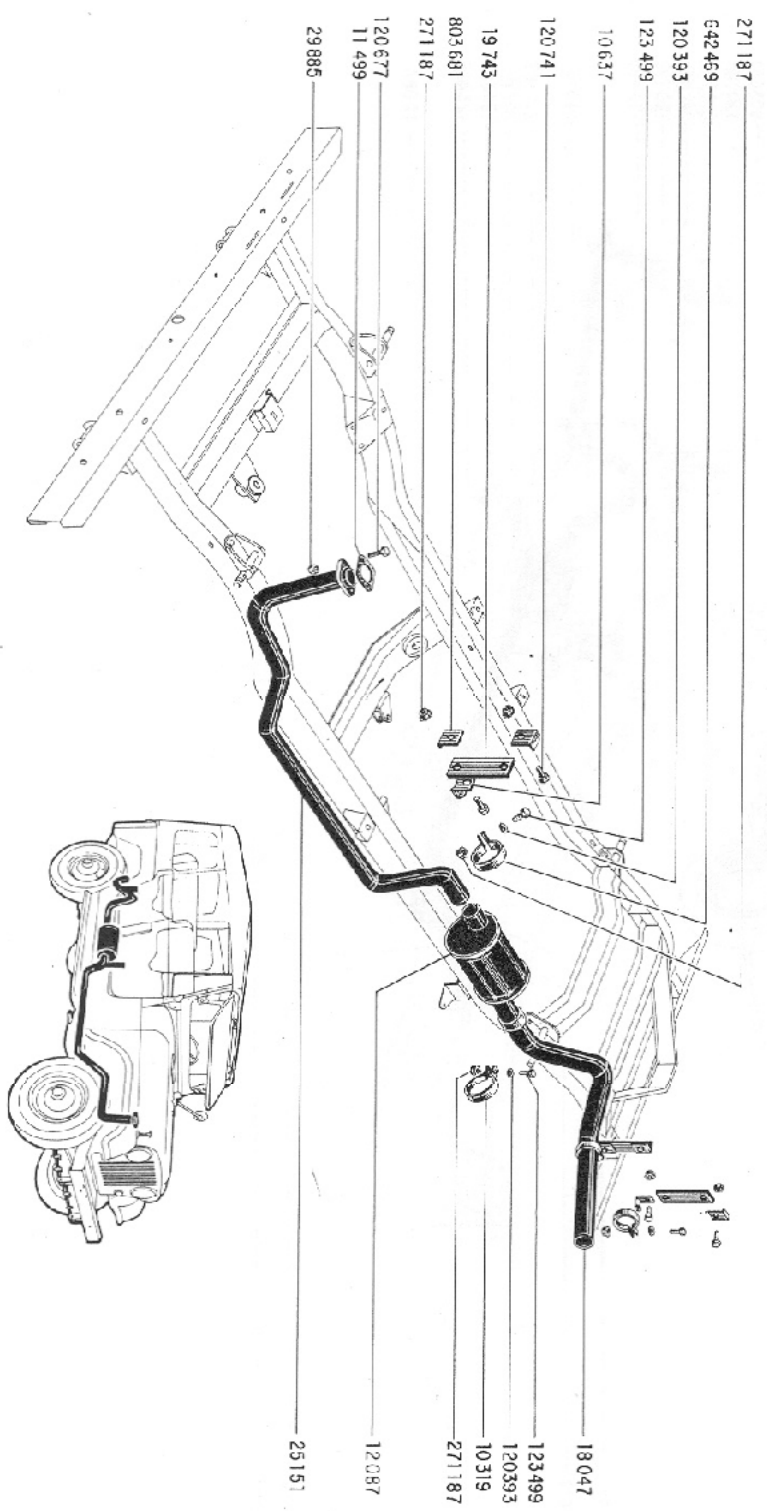




**13-03**

**[WZ] • [WZ]**

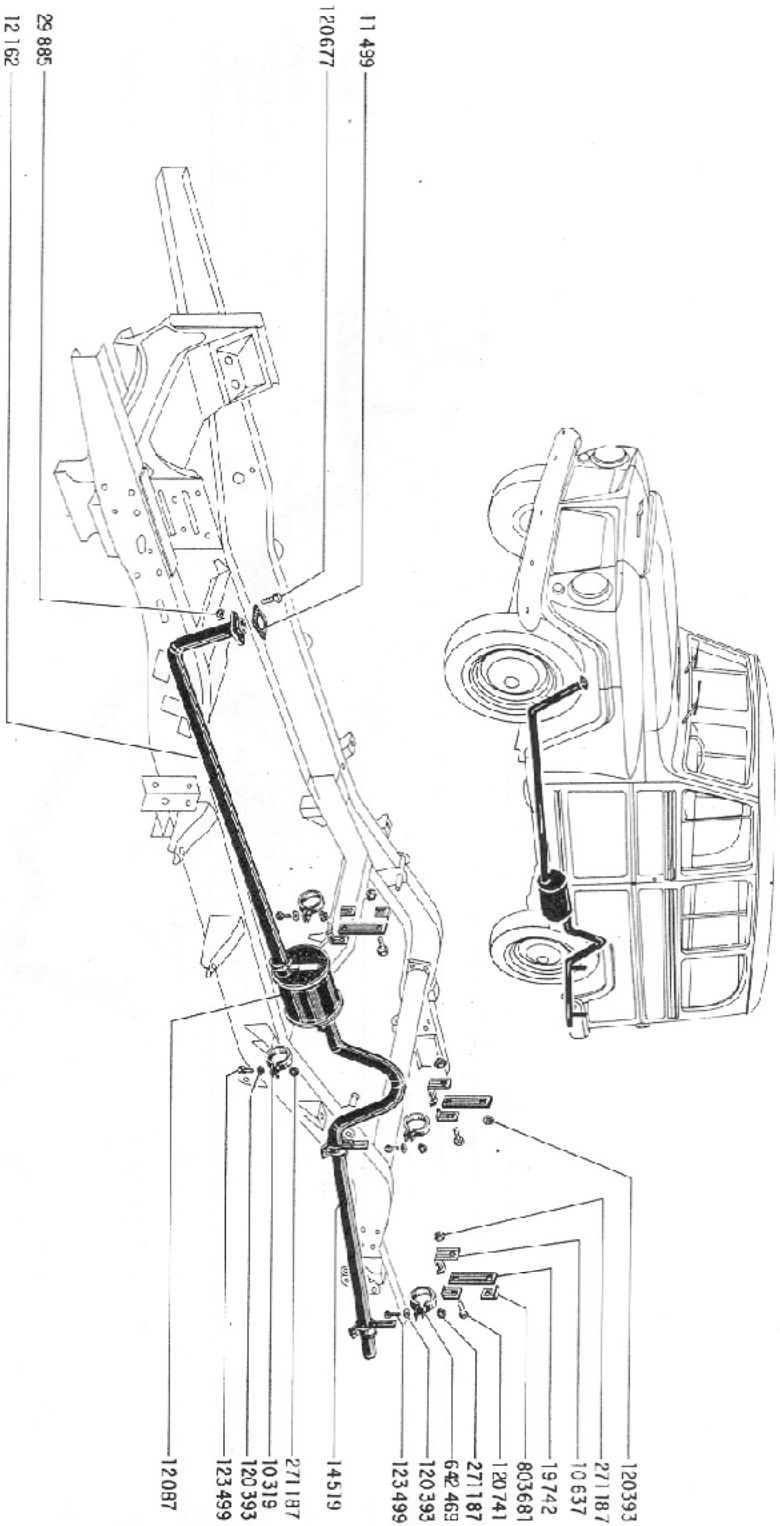
JIPEPAR  
COMERCIO DE PEÇAS E ACESSÓRIOS LTDA **13-03**



**13-04**

**8122-8126-8127**

JIPEPAR  
COMERCIO DE PEÇAS E ACESSÓRIOS LTDA  
**13-04**

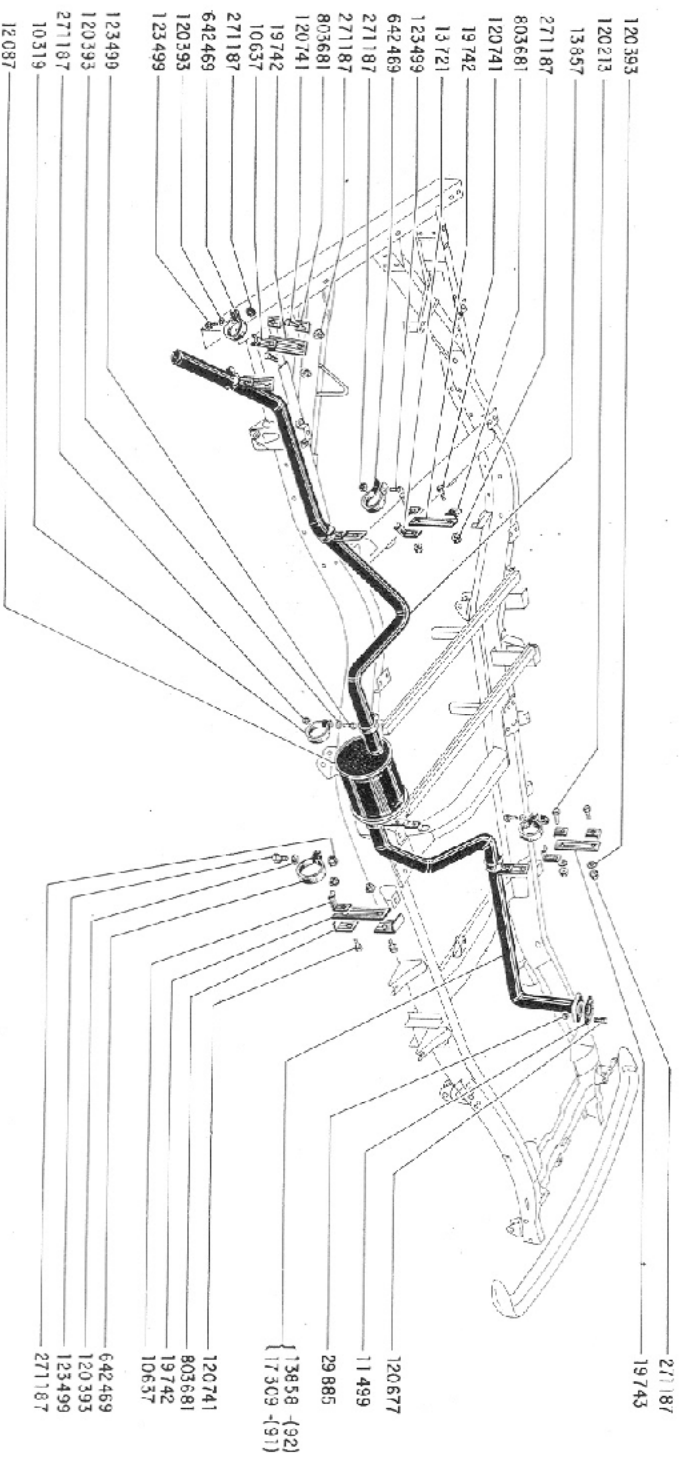
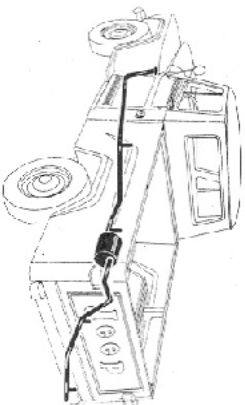


**13-05**



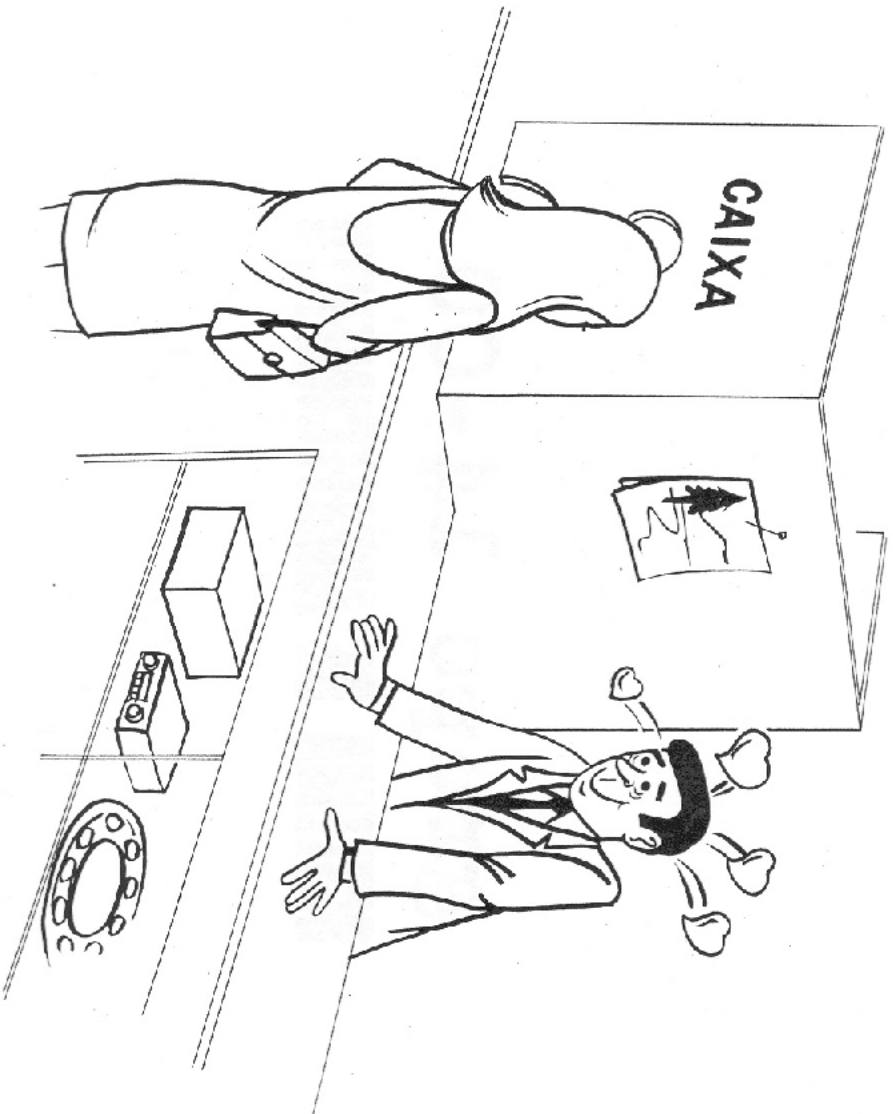
COMERCIO DE PEÇAS E ACESSÓRIOS LTDA

**13-05**



---

J I P E P A R  
COMÉRCIO DE PEÇAS E ACESSÓRIOS LTDA.



***Procure servir cada vez melhor!***

JIPERPAR  
COMÉRCIO DE PEÇAS E ASSESSÓRIOS LTDA.

Grupo 14-00

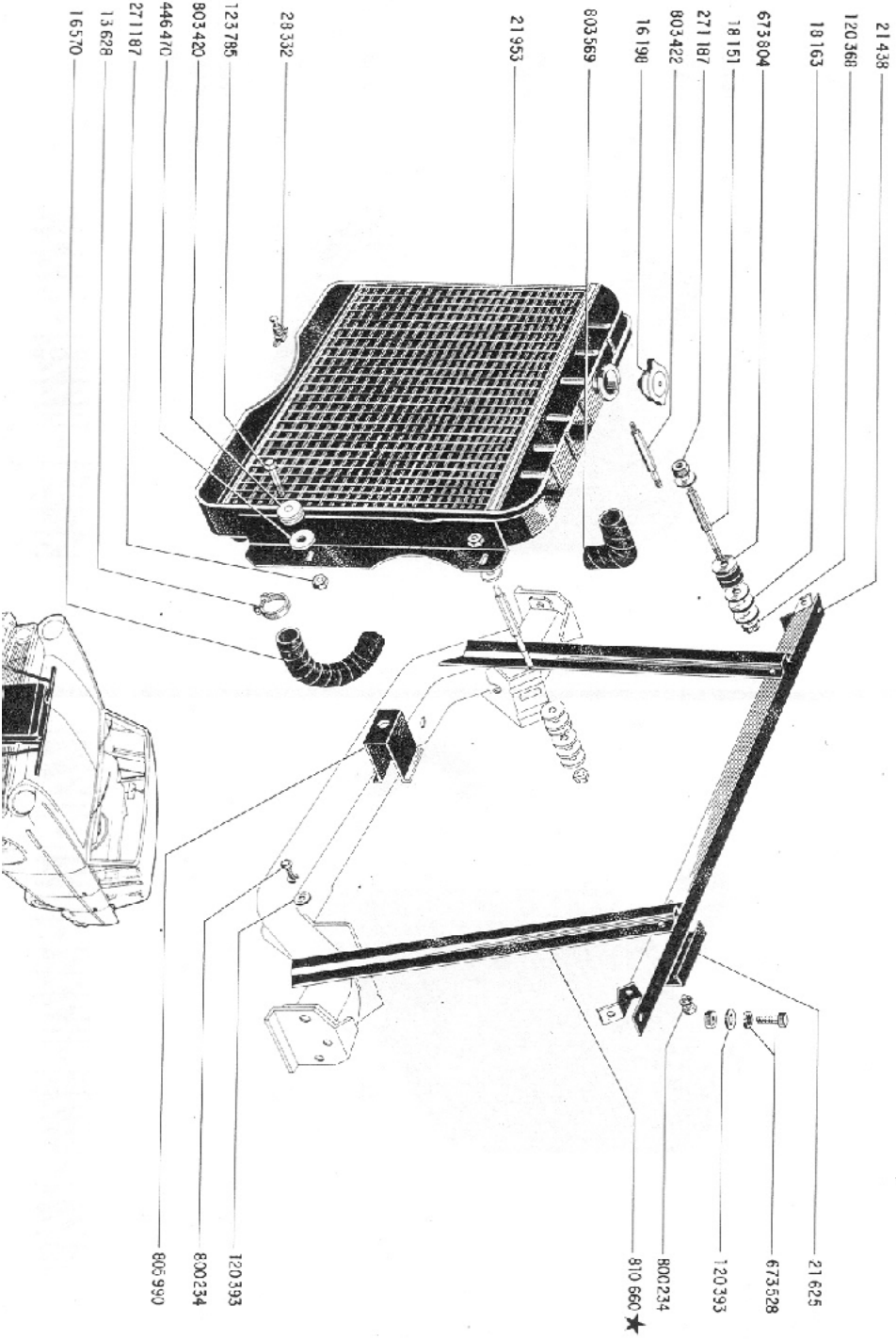
**SISTEMA DE ARREFECIMENTO**

14-01



JIPEPAR  
COMERCIO DE PEÇAS E ACESSÓRIOS LTDA

14-01

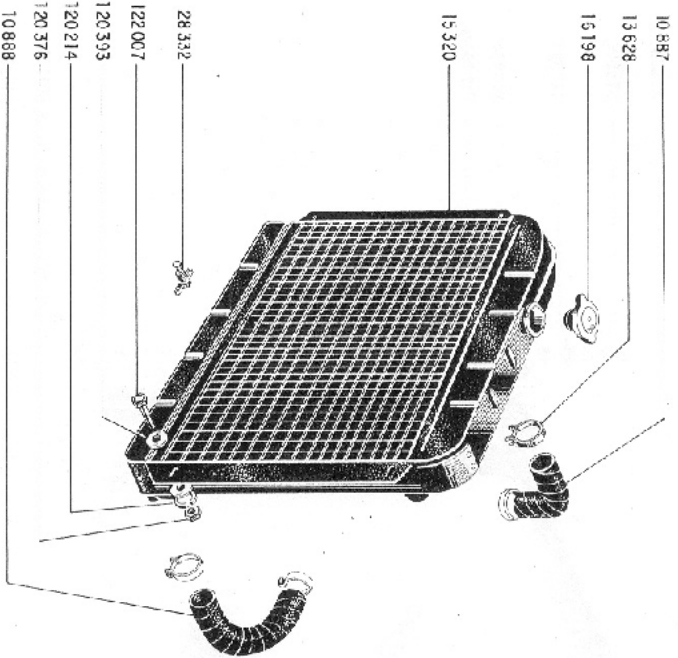


14-02



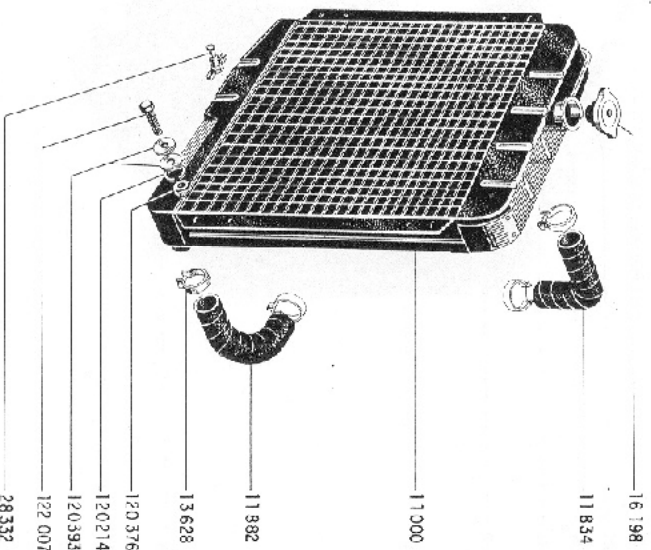
JIPEPAR  
COMÉRCIO DE PEÇAS E ACESSÓRIOS LTDA.

14-02



- 10 887
- 13 628
- 16 198
- 16 320
- 28 332
- 122 007
- 120 303
- 120 214
- 120 376
- 10 868

8172 • 8176 • 8222 • 9121 • 9122



- 16 198
- 11 834
- 11 000
- 11 982
- 13 628
- 120 376
- 120 214
- 120 393
- 122 007
- 28 332

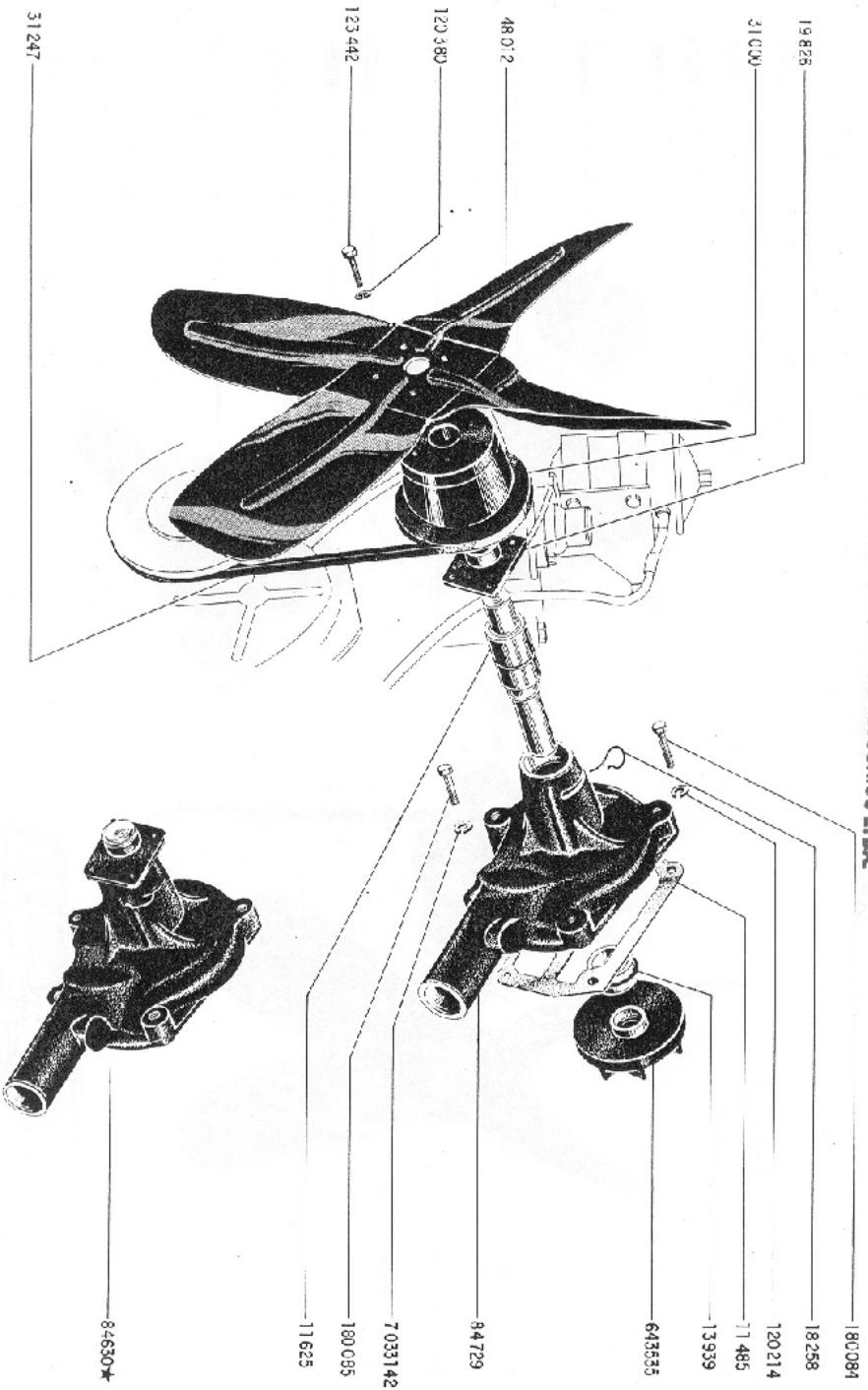
6224 • 6224 • 6225

14-03

141-141-1221-1221-1221

14-03

JIPERAR  
COMERCIO DE PECAS E ACESSORIOS LTDA

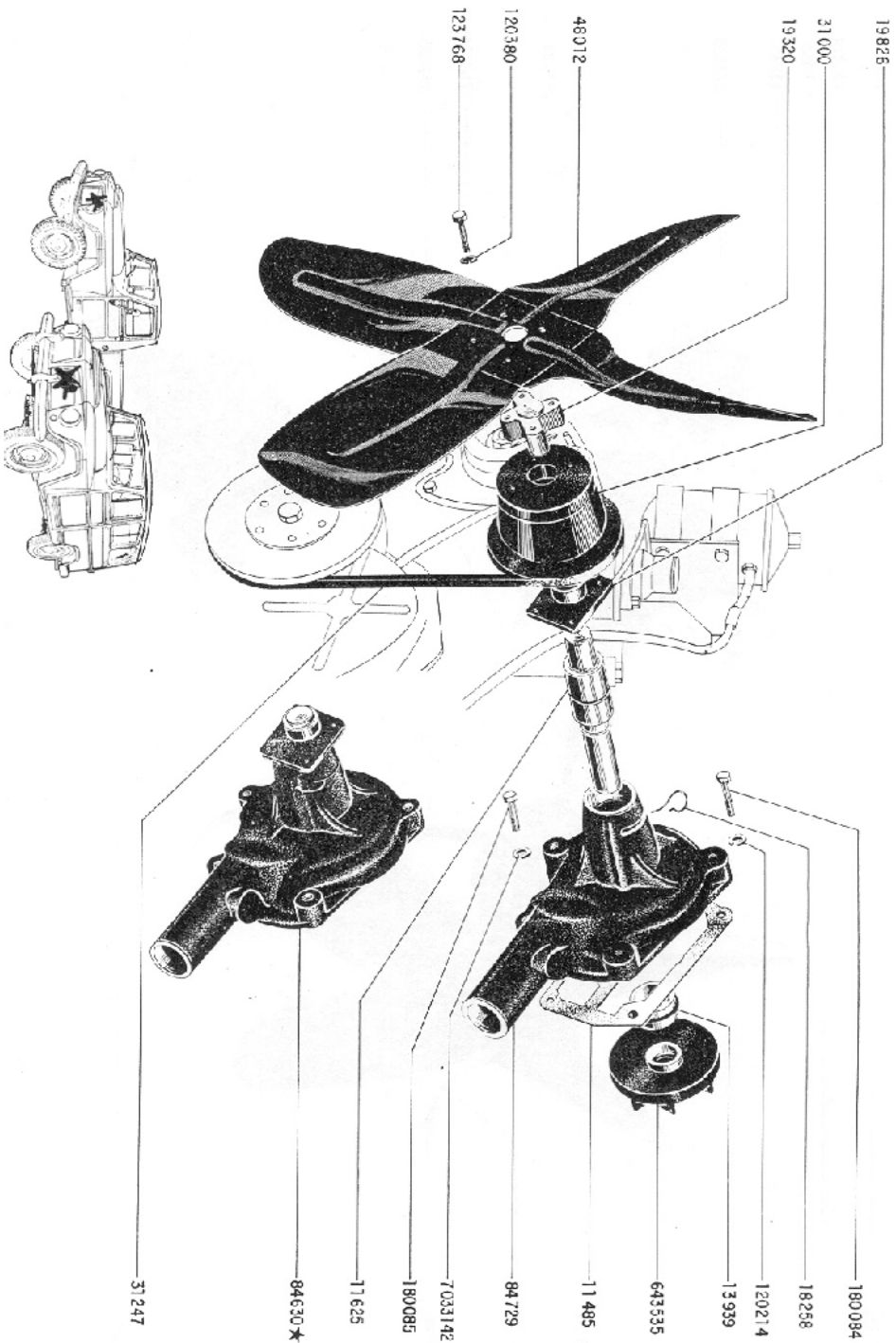


14-04

8122-8126-8222-9121-9221

14-04

J I P E P A R  
COMERCIO DE PEÇAS E ACESSÓRIOS LTDA.



J I P E P A R  
COMÉRCIO DE PEÇAS E ASSESSÓRIOS LTDA.

**lá se foi  
um cliente ...**



---

J I P E P A R  
COMÉRCIO DE PEÇAS E ACESSÓRIOS LTDA.

grupo 15-00

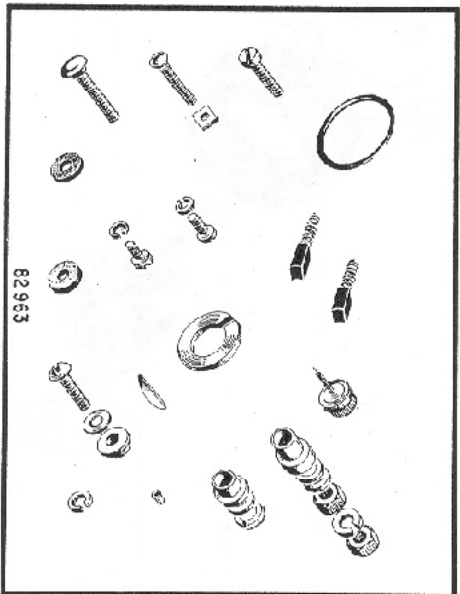
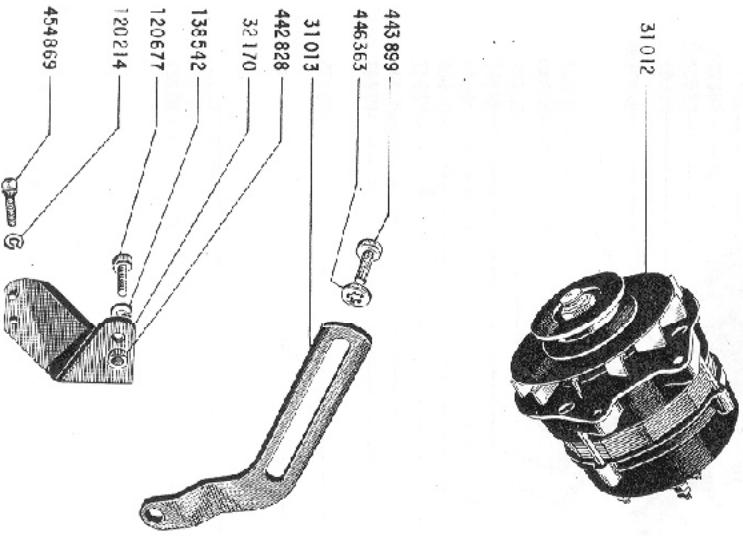
**SISTEMA ELÉTRICO**

15-01



COMERCIO DE PEÇAS E ACESSÓRIOS LTDA

15-01

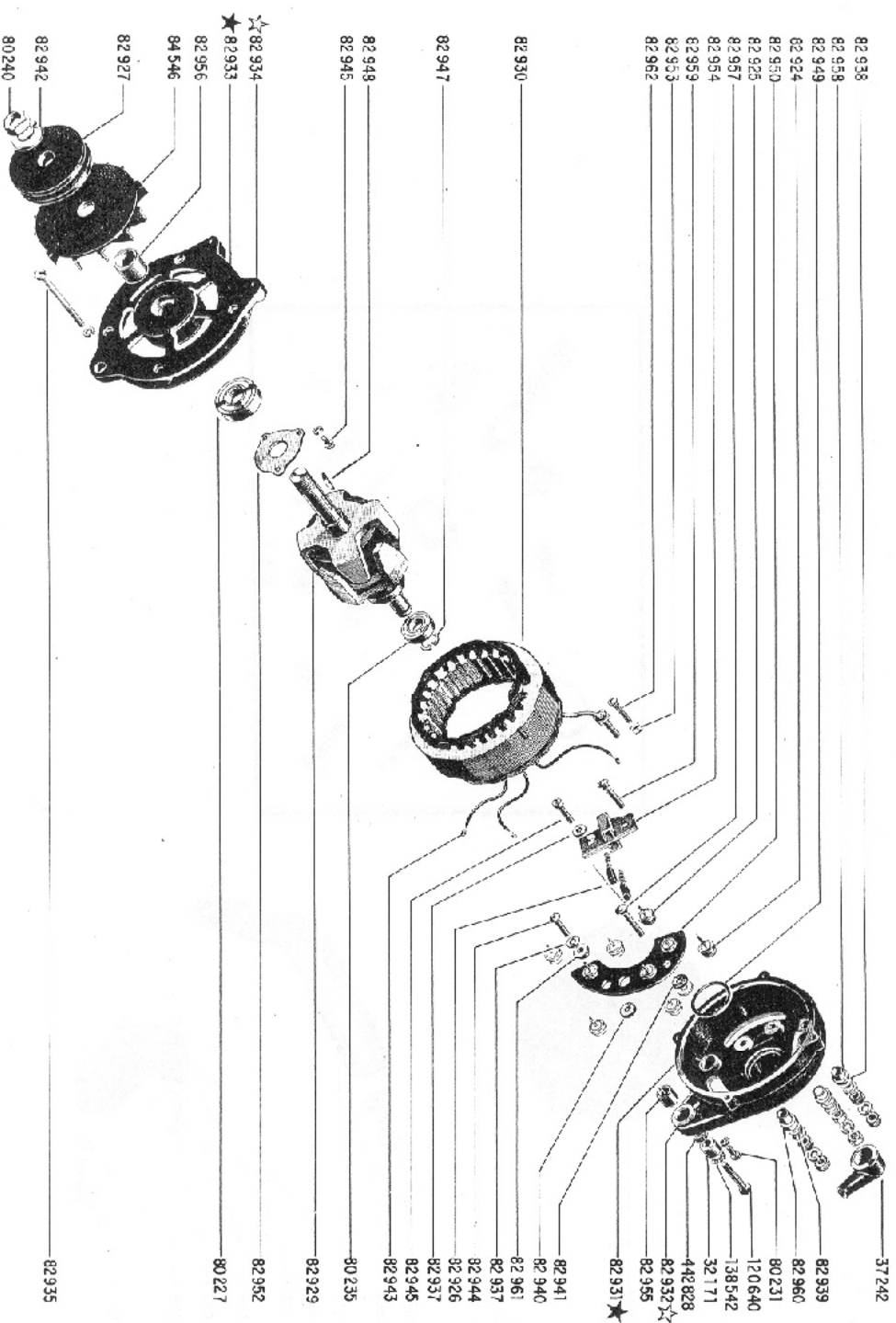


15-02



COMERCIO DE PEÇAS E ACESSÓRIOS LTDA.

15-02

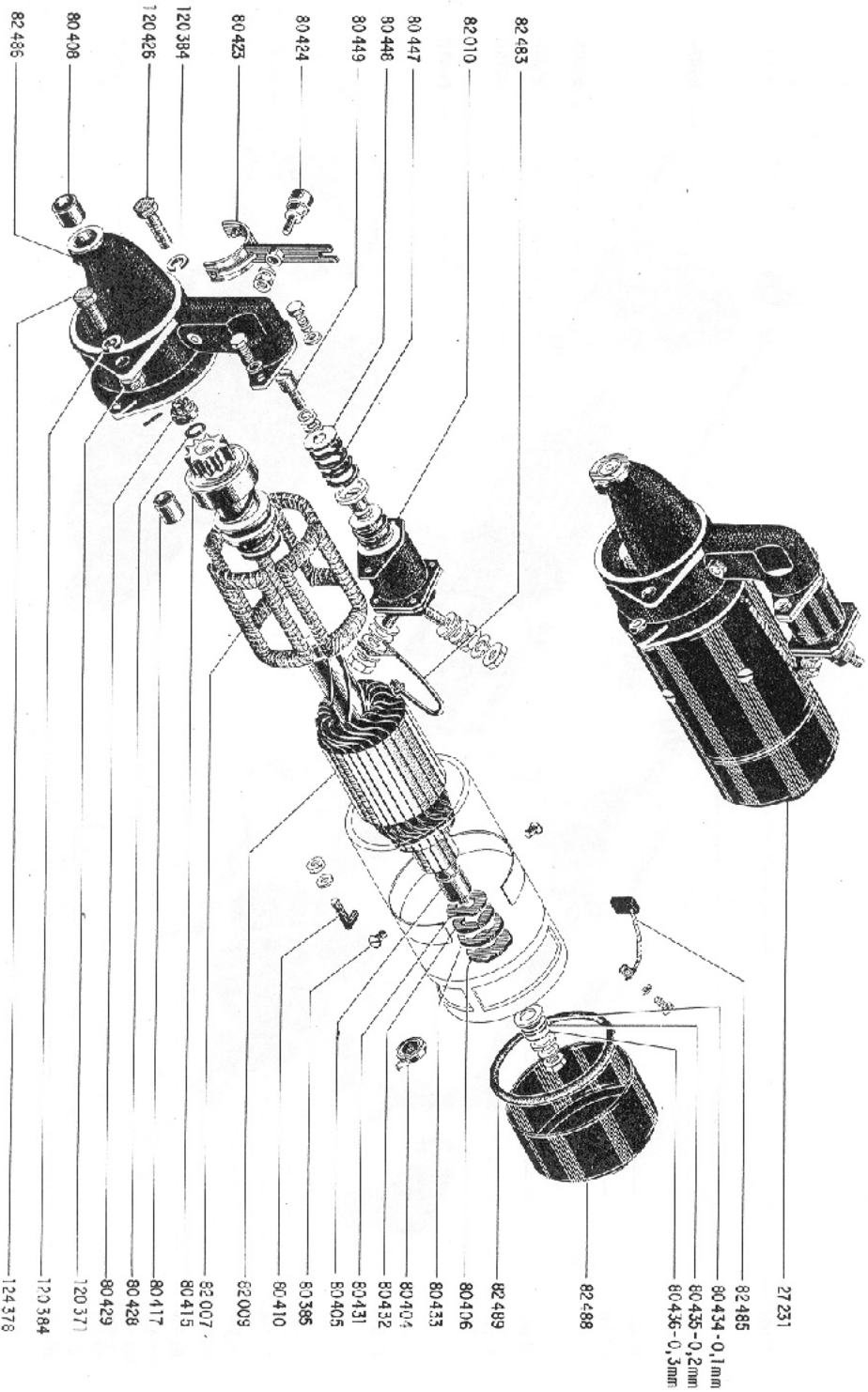


15-03



COMÉRCIO DE PEÇAS E ACESSÓRIOS LTDA.

15-03

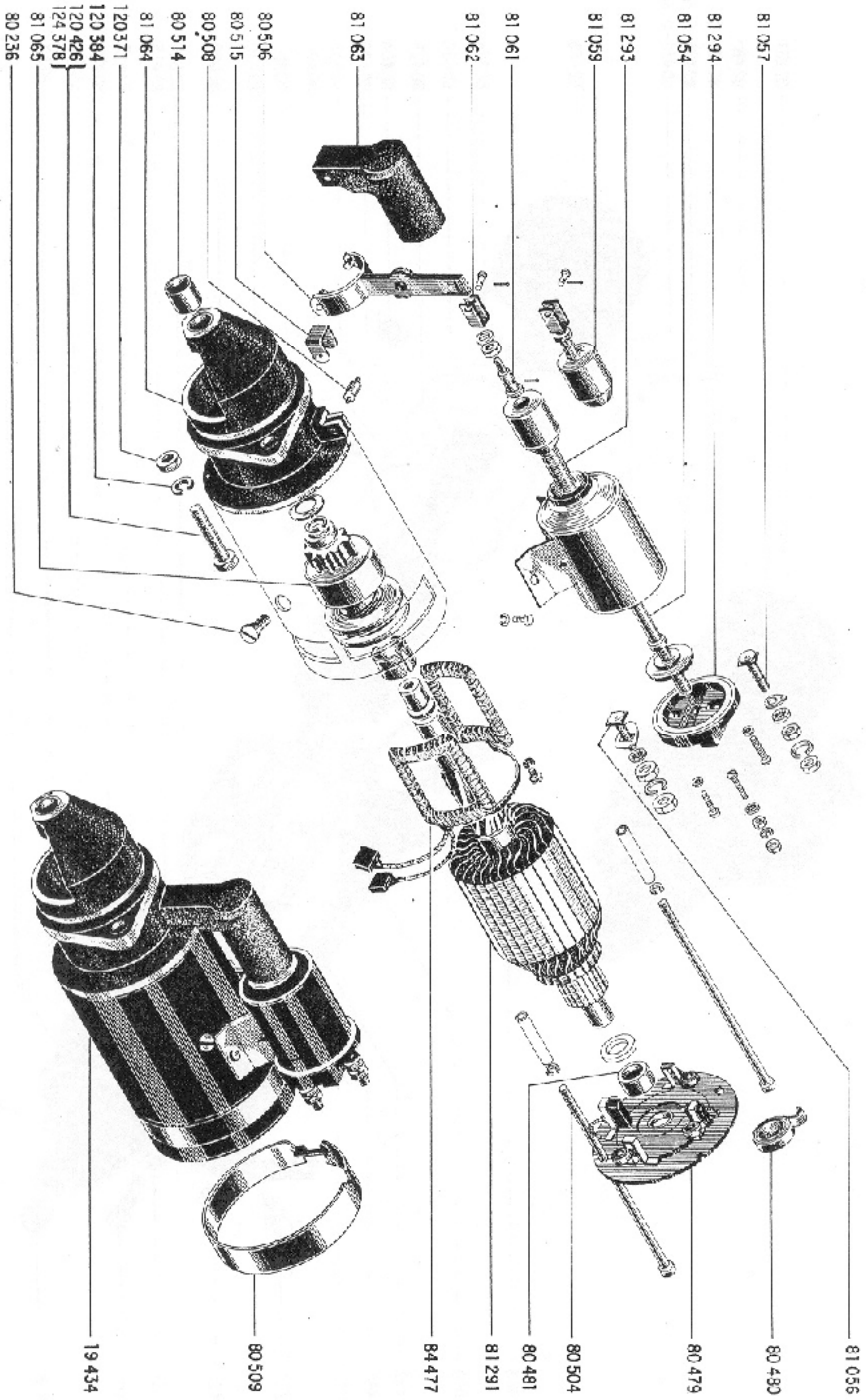


15-04



JIPEPAR  
COMÉRCIO DE PEÇAS E ACESSÓRIOS LTDA.

15-04

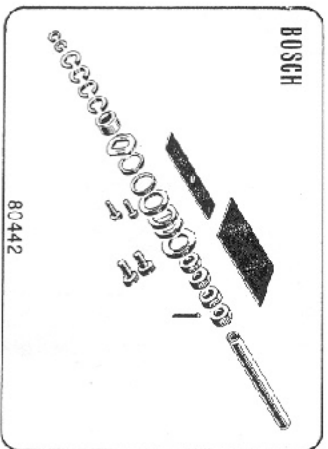
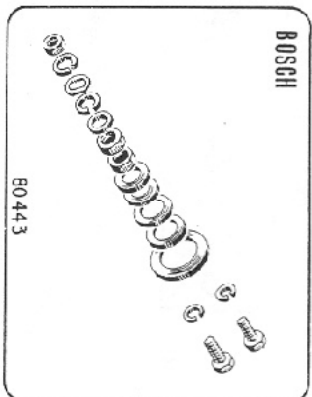
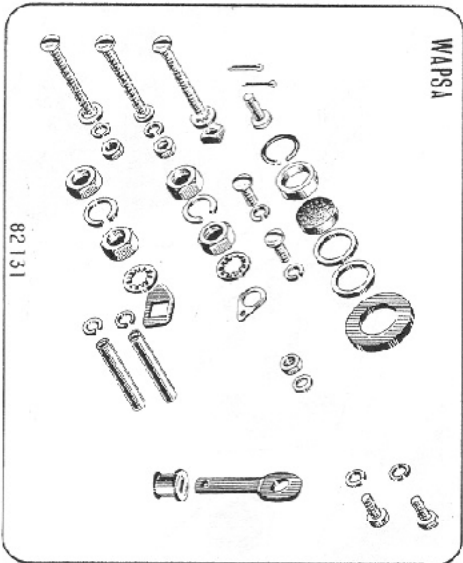


15-05



COMÉRCIO DE PEÇAS E ASSESSÓRIOS LTDA

15-05



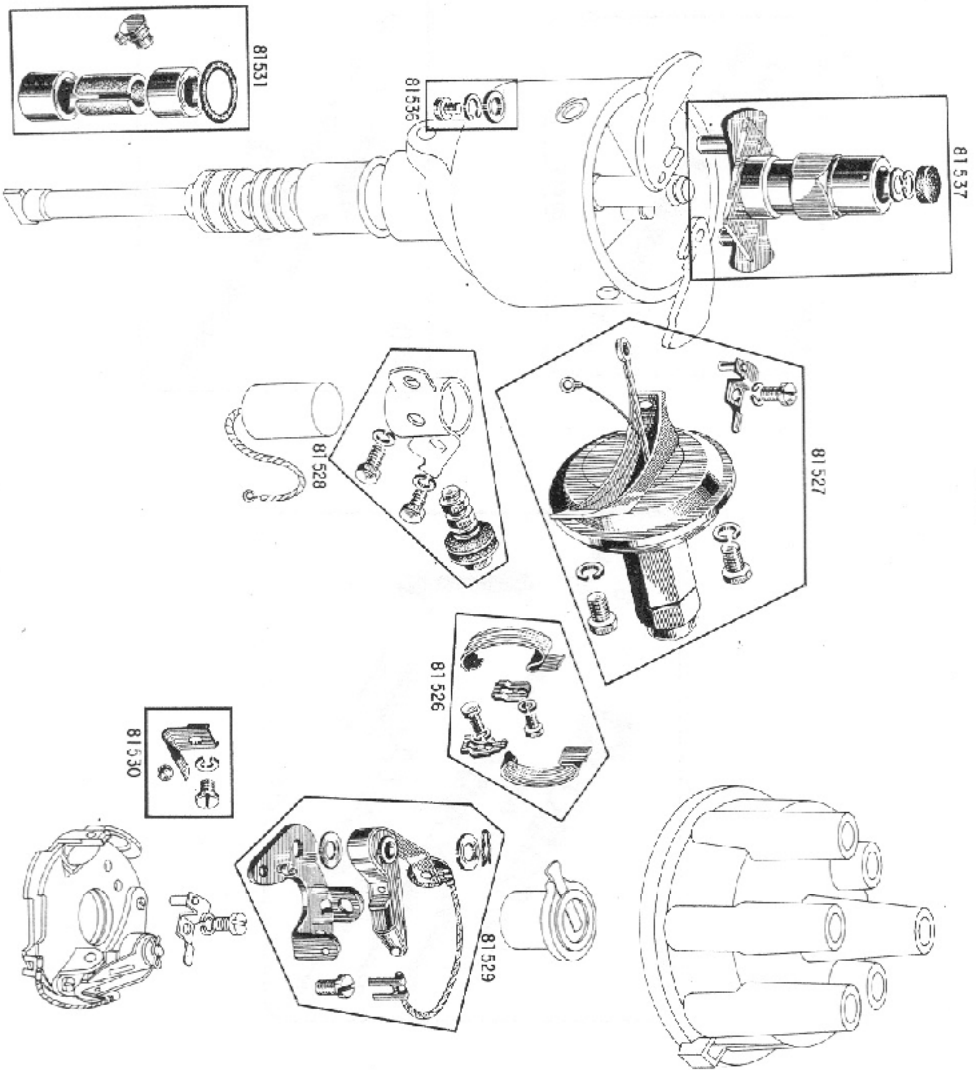
15-06



BOSCH

JIPEPAR  
COMÉRCIO DE PEÇAS E ASSESSÓRIOS LTDA.

15-06

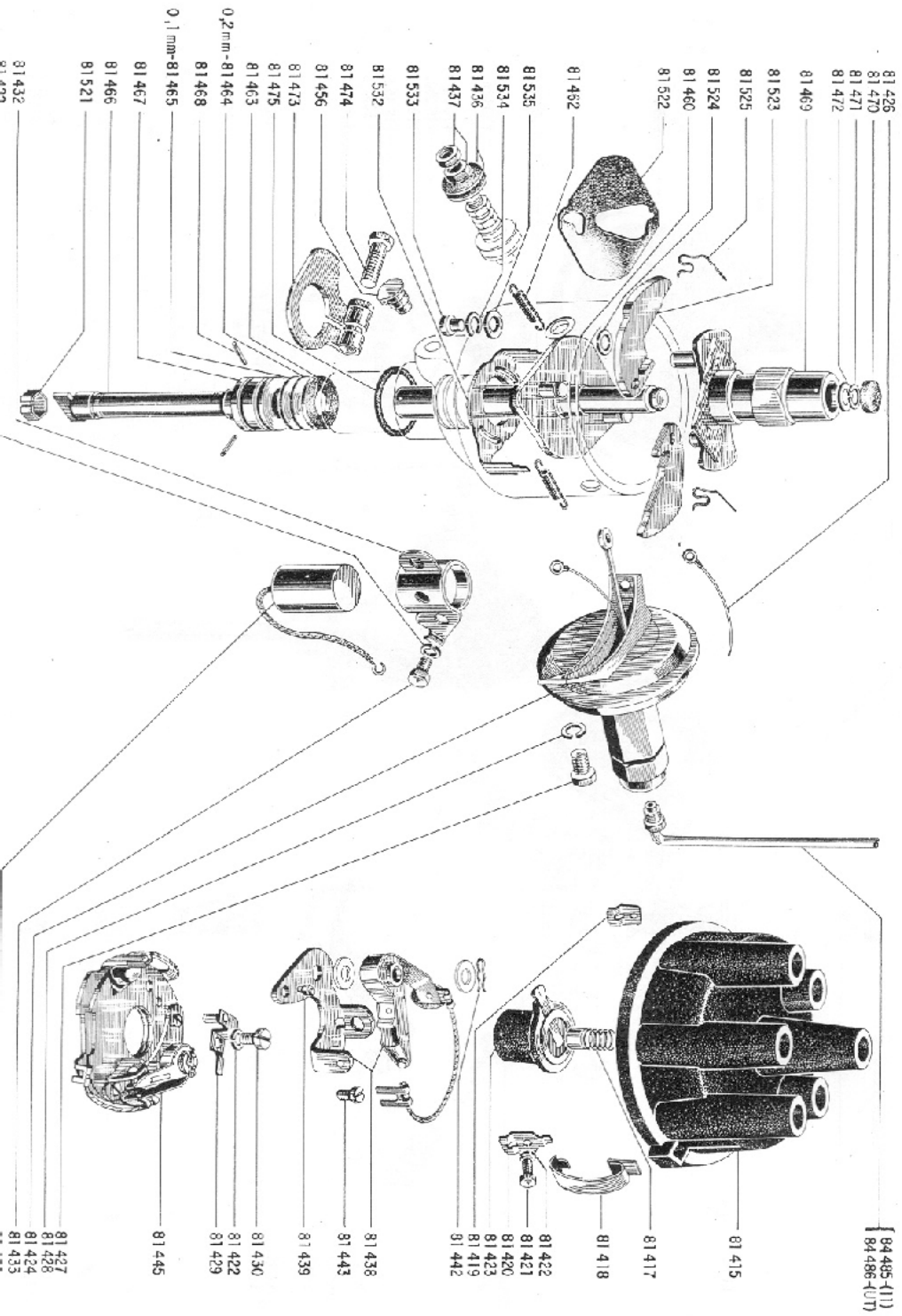


15-07



JIPEPAR  
COMERCIO DE PEÇAS E ASSESSÓRIOS LTDA.

15-07

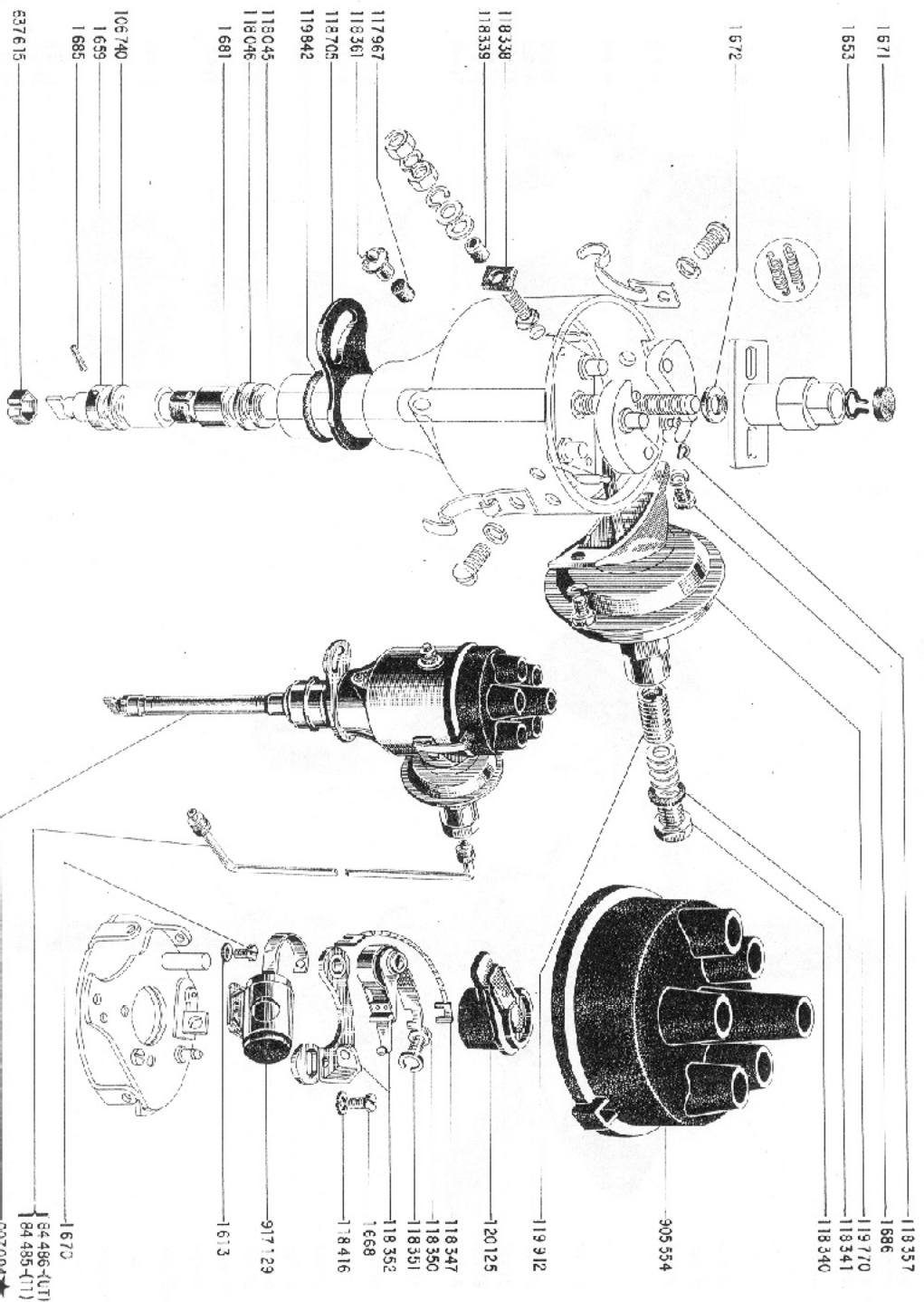


15-08

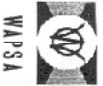


JIP E P A R  
COMÉRCIO DE PEÇAS E ACESSÓRIOS LTDA.

15-08



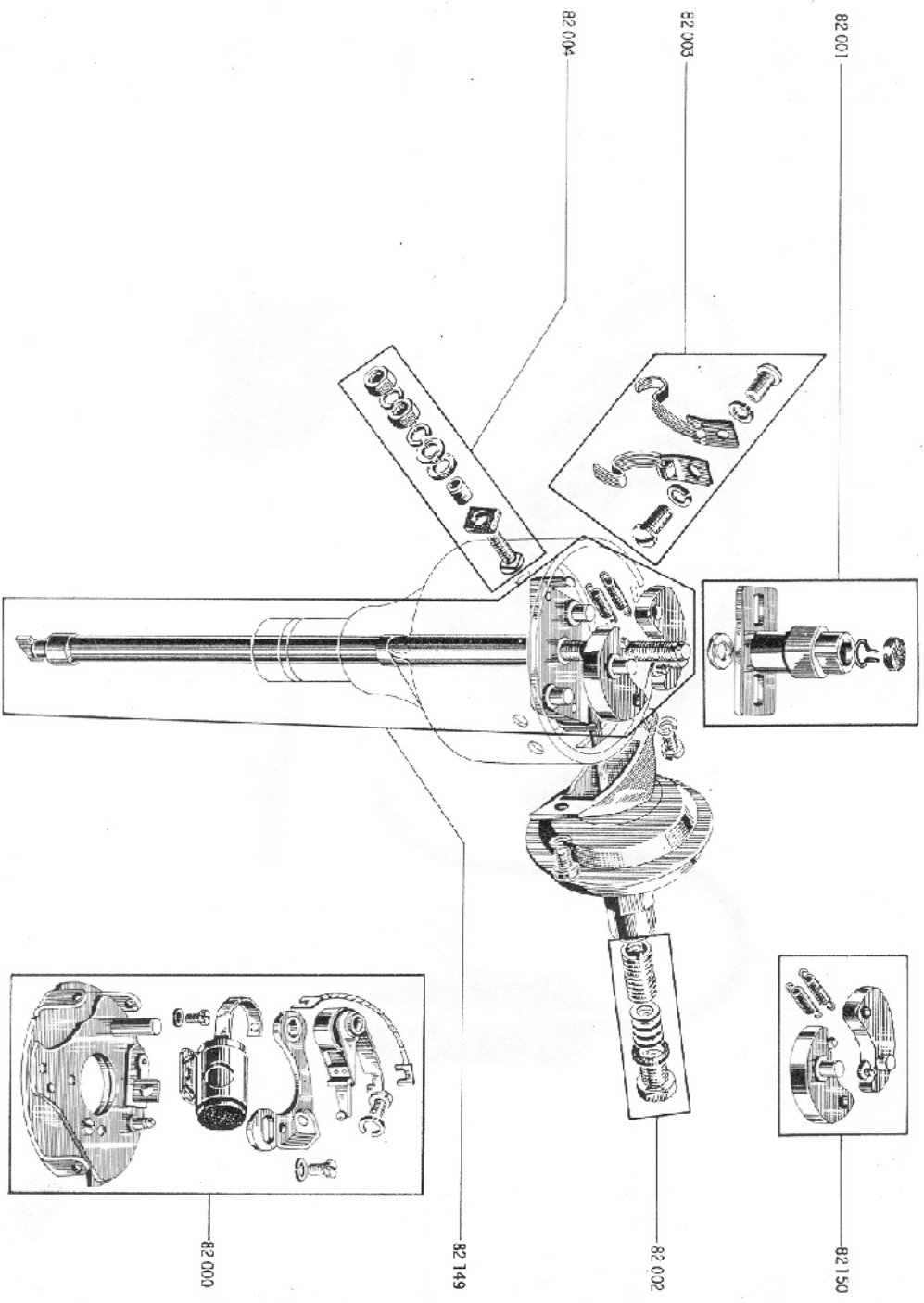
15-09



WAPSA

J I P E P A R  
COMERCIO DE PEÇAS E ASSESSÓRIOS LTDA

15-09

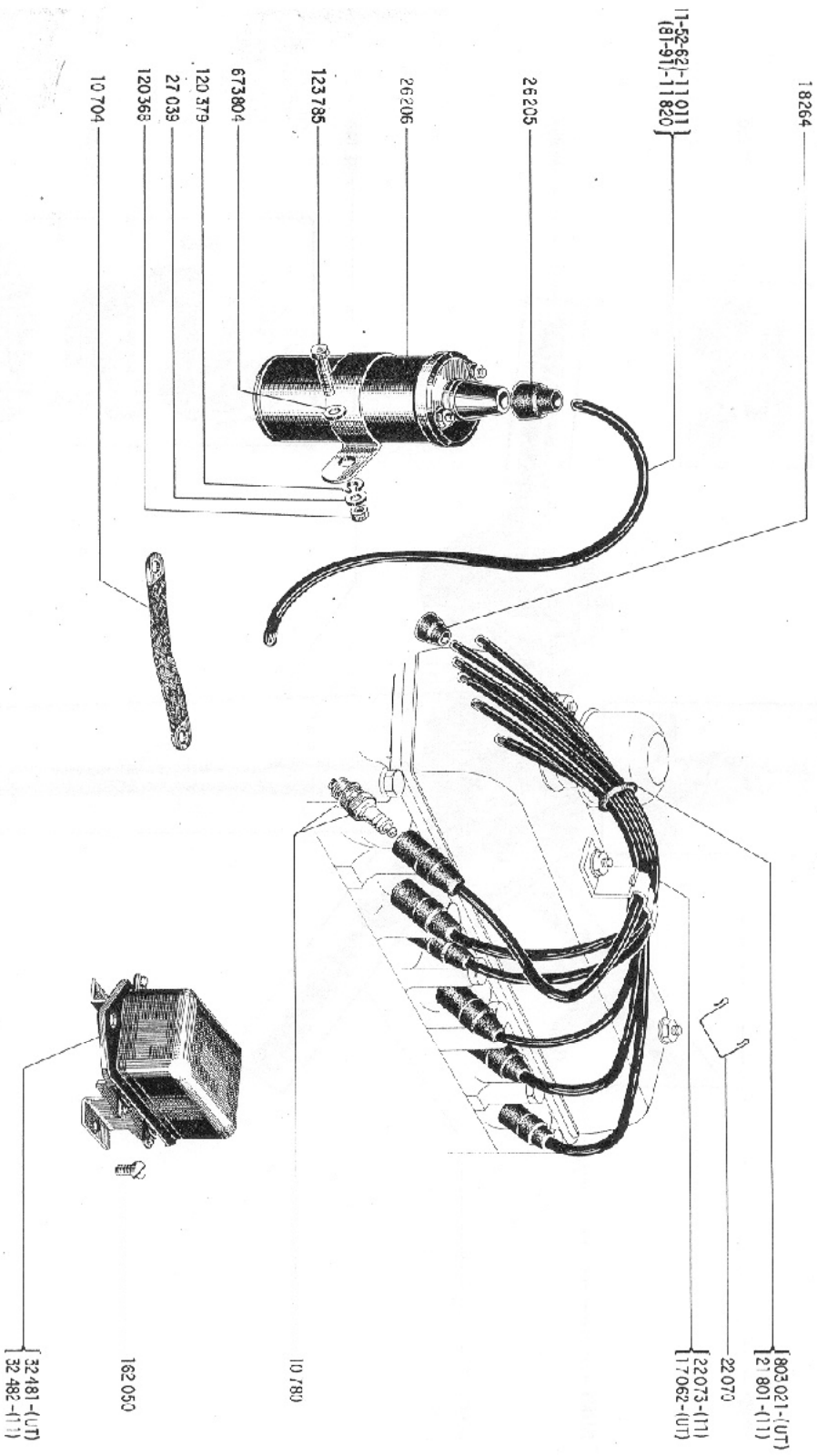


15-10



JIPEPAR  
COMERCIO DE PEÇAS E ASSESSÓRIOS LTDA.

15-10



**15-10a**



COMERCIO DE PEÇAS E ACESSÓRIOS LTDA.

**15-10a**

